

**bitron**  
VIDEO



**Bitron** bij Nelec

 **nelec**  
INTERCOM MADE EASY

## Bitron deurtelefoon en videofoons

Bitronvideo is een Italiaanse fabrikant van deurtelefoons en videofoons. Het bedrijf is in 1967 opgericht en gevestigd in Turijn. Het maakt in 1968 zijn eerste videofoon, de MV1. In het verleden maakte het deel uit van de Bitron groep, die veel elektronica voor de auto industrie maakte. Interessant is dat ze er bij Bitron trots op waren, dat hun buitenposten niet persé waterdicht waren, maar ontworpen waren om nat te kunnen worden- net zoals bij auto-elektronica. In 1987 kwam Bitron met een deurvideo-systeem zonder coaxkabel. De MV55, de MV60 en de MV70 waren zeer succesvolle videofoons van Bitron en ze hadden allemaal geen coax nodig. Dit in tegenstelling tot veel andere fabricaten. Het nadeel van coax is, dat het veel tijd kost om het aan te sluiten. Omstreeks 1997 werd Bitron video verkocht aan het Duitse Siedle en na een paar jaar weer doorverkocht. In 2000 vond er een grote reorganisatie plaats en kwam er een nieuwe directie. Bitron hoort nu bij Golmar en maakt deel uit van de Urmet/ Golmar groep.



## De importeur in Nederland

Tot 1991 was AEG Nederland de importeur van Bitron. AEG had niet veel technische kennis over deurtelefoons en richtte zich voornamelijk op de verkoop van witgoed. In 1991 nam Nelec de vertegenwoordiging van Bitron in Nederland over. Nelec stak er veel tijd in en ontwikkelde zich tot een specialist op het gebied van deurvideo. De videofoons van Bitron hadden een moderne techniek, waren betrouwbaar en waren zeer scherp geprijsd. Nelec gaf de installateur een uitstekende projectbegeleiding. Samen met een uitgekende marketing leidde deze aanpak ertoe dat Bitron binnen enkele jaren de top drie van intercom merken in Nederland bereikte.

In 1999 stapte Nelec over op het Spaanse Tegui, omdat de toenmalige directie van Bitron op grote schaal fraudeerde. Nadat Nelec aangifte heeft gedaan, is de directie vervangen en zijn er diverse rechtszaken geweest. Bitron zou vervolgens geïmporteerd worden door Buskom, een dochteronderneming van de firma Vercoma uit Wormerveer, maar uiteindelijk is Vercoma zelf officieel importeur geworden. Nelec is niet bekend met de huidige producten, systemen en prijzen van Bitron.

## Nelec geen importeur meer

Nelec stapte over van Bitron naar Tegui, maar blijft bestaande Bitron installaties ondersteunen. Nelec heeft nog steeds alle know-how over Bitron in huis. Nelec kon bestellen in Italië tot Golmar, de nieuwe eigenaar van Bitron, hier een einde aan maakte. Sindsdien betreft Nelec Bitron producten via grijze of parallelle import uit het buitenland.

Nelec levert in Nederland dus nog steeds Bitron producten, Bitron reserve onderdelen en service voor Bitron. De Bitron AV 1423 videofoon kan bijvoorbeeld in een bestaande installatie de MV55, de MV60, de MV70 en de MV100 vervangen.



## Disclaimer

Nelec is nu een concurrent van Bitron en heeft geen enkele relatie met Bitron. Alle merken, logo's, productnamen en -afbeeldingen van Bitron worden slechts gebruikt in vergelijking met de producten, die Nelec verhandelt.



nelec

INTERCOM MADE EASY

106  nelec  
INTERCOM MADE EASY



## **Gchiedenis Bitron videofoons**

Bitron had tot 1999 eigenlijk maar een paar verschillende systemen en drie à vier verschillende videofoons. Mede daardoor kon Nelec de kosten laag houden en scherpe prijzen hanteren.

### **Voor 1988**

Bitron maakt in 1968 voor het eerst een videofoon, de MV1. Tot 1988 had Bitron een ouderwets systeem met enorme videofoons zoals de MV-10.

Er zijn in Nederland nog een paar van deze installaties uit de jaren tachtig die het nog steeds doen. De deurstations waren flink groot en hadden een vidicon camera. De videofoons hadden een 6 inch beeldbuis, waar je van boven inkeek. Nelec heeft deze systemen nooit verkocht en kan er inmiddels ook geen reserve onderdelen meer voor leveren.

### **Van 1989 tot 1998**

Tussen 1989 en 1998 heeft Nelec veel vijf draads analoge videofoons verkocht. Bitron had eerst de MV55 en de MV60, later kwamen de MV70, de de MV80 en de MV100. Dit systeem werkte met minimaal vier gemeenschappelijke aders en één bel-ader per appartement. Als het tweede belsignaal en de bewakingsfunctie werden gebruikt, had het systeem zes

gemeenschappelijke aders (plus een aantal bel-aders). Door het beperkte aantal gemeenschappelijke aders kon bestaande bedrading van oude deurtelefoons gebruikt worden voor deurvideo.

Het eerste deurstation was de G60K en deze werd in 1994 opgevolgd door het Domular deurstation. Die domular deurstations zijn in Nederland veel verkocht. Ze bestonden uit een of meer modules die samen in een raam pasten. Er was een module met camera en luister/spreek eenheid, een module met alleen een luister/spreek eenheid en er waren verschillende modules met drukkers. In 1995 maakte Bitron het MDK deurstation met display en een toetsenbord om het huisnummer in te geven. Eerdere deurstations hadden altijd voor iedere woning een eigen drukker. Het MDK deurstation kreeg bij de voeding decoders, waarop de bel-aders naar de analoge videofoons werden aangesloten. De MDK deurstations en decoders worden niet meer geleverd, maar het domular deurstation AN 6074 of AN 6082 en de voeding kunnen besteld worden. Voor alle vijf draads analoge videofoons is er een vervangend toestel leverbaar: de AV 1423. Deze past gewoon op de bedrading van de MV55, MV60, MV70, MV80 en MV100, maar voor het tweede belsignaal moet een aparte voorziening getroffen worden.



**MV55**



**MV60**



**MV70**



**MV70C**

In 1997 kwam Bitron met het digitale systeem BUS4. Omdat het werkte met vijf gemeenschappelijke aders en niet met vier aders zoals de naam suggereert, werd het in Nederland GBM genoemd. De modulaire Domular deurstations van dit systeem hadden of gewone beldruckers of een keypad met display. Er zijn tot begin 2000 in Nederland honderden gebouwen voorzien van dit adersbesparende systeem. De MV72, MV82 en MV102 waren de GBM videofoons. Bitron heeft in 2008 de productie van BUS4 systeem beëindigd zonder Nelec te waarschuwen. Er zijn dus geen producten om defecte videofoons te vervangen. Er zit niets anders op dan een eventueel defecte videofoon te laten repareren of de hele installatie te vervangen. De bedrading van Bitron is geschikt voor zowel Elvox deurvideo als BTicino deurvideo.





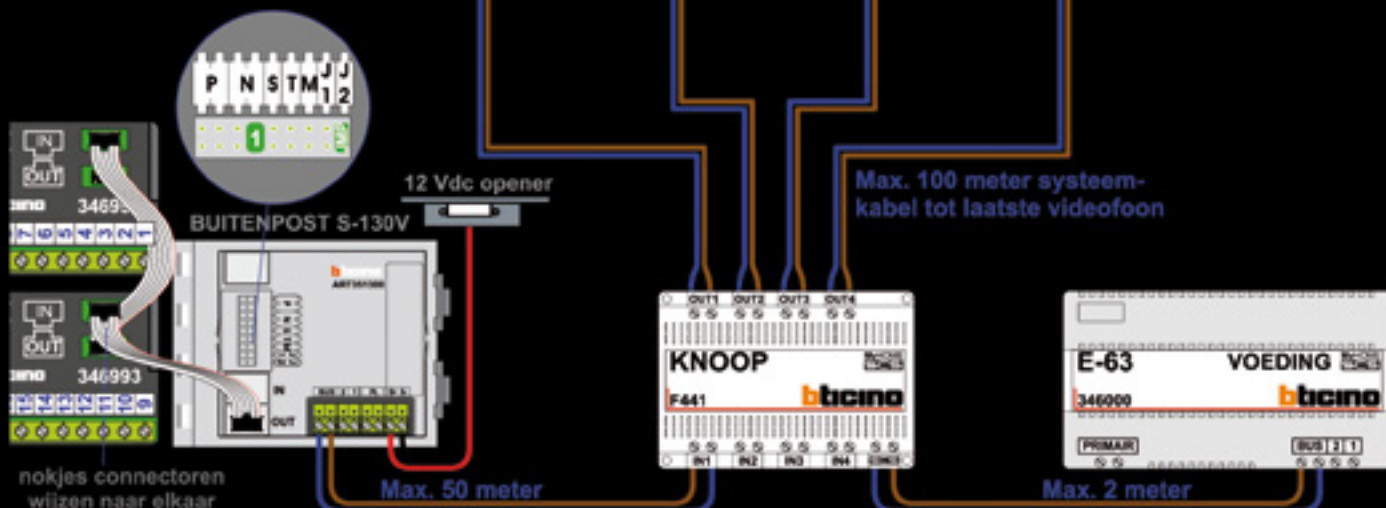
## **Analoge** deurtelefoons voor bij deurvideo

Het spraakgedeelte van het vijf draads analoge deurvideo systeem van Bitron is in feite een 1+1 systeem. Het wordt bedraad met een gemeenschappelijke ader en één bel-ader per appartement. In een installatie kunnen zowel vijf draads analoge videofoons als 1+1 analoge deurtelefoons gebruikt worden. Bitron heeft hiervoor speciale deurtelefoons die met een insteekprint geschikt worden gemaakt voor het 1+1 systeem. De insteekprint is de AN 0218 en de deurtelefoons zijn de AN 1000, de AN 1018 en de AN 7320. Al deze toestellen kunnen vervangen worden door de AN7320 in combinatie met de AN 0218



# SUPERSERVICE

De elektro-installateur krijgt een grote doos met een belpaneel, een voeding, kabel, videosplitters en tientallen videofoons. Van deze losse onderdelen maken de monteurs een werkende deurvideo installatie. Of het systeem goed werkt en goed blijft werken, is dus niet alleen afhankelijk van de onderdelen, maar juist ook van de montage. Om die reden bespreekt Nelec ieder gebouw vooraf met de installateur, maakt Nelec een schema op maat en programmeert alle onderdelen. De videofoons functioneren probleemloos en gaan jaren mee.



**bticino**

BTicino Groothandel: [www.nelec.com](http://www.nelec.com)  
 nelec bv  
 gyrocoopweg 106  
 1042 ax amsterdam  
 postbus 20674  
 1001 nr amsterdam  
 email [info@nelec.com](mailto:info@nelec.com)

telefoon  
 nelec 020 - 6 352 350  
 verkoop 020 - 6 352 351  
 administratie 020 - 6 352 352  
 techniek 020 - 6 352 353  
 offertes 020 - 6 352 357  
 fax 020 - 6 352 355



**nelec**  
 INTERCOM MADE EASY