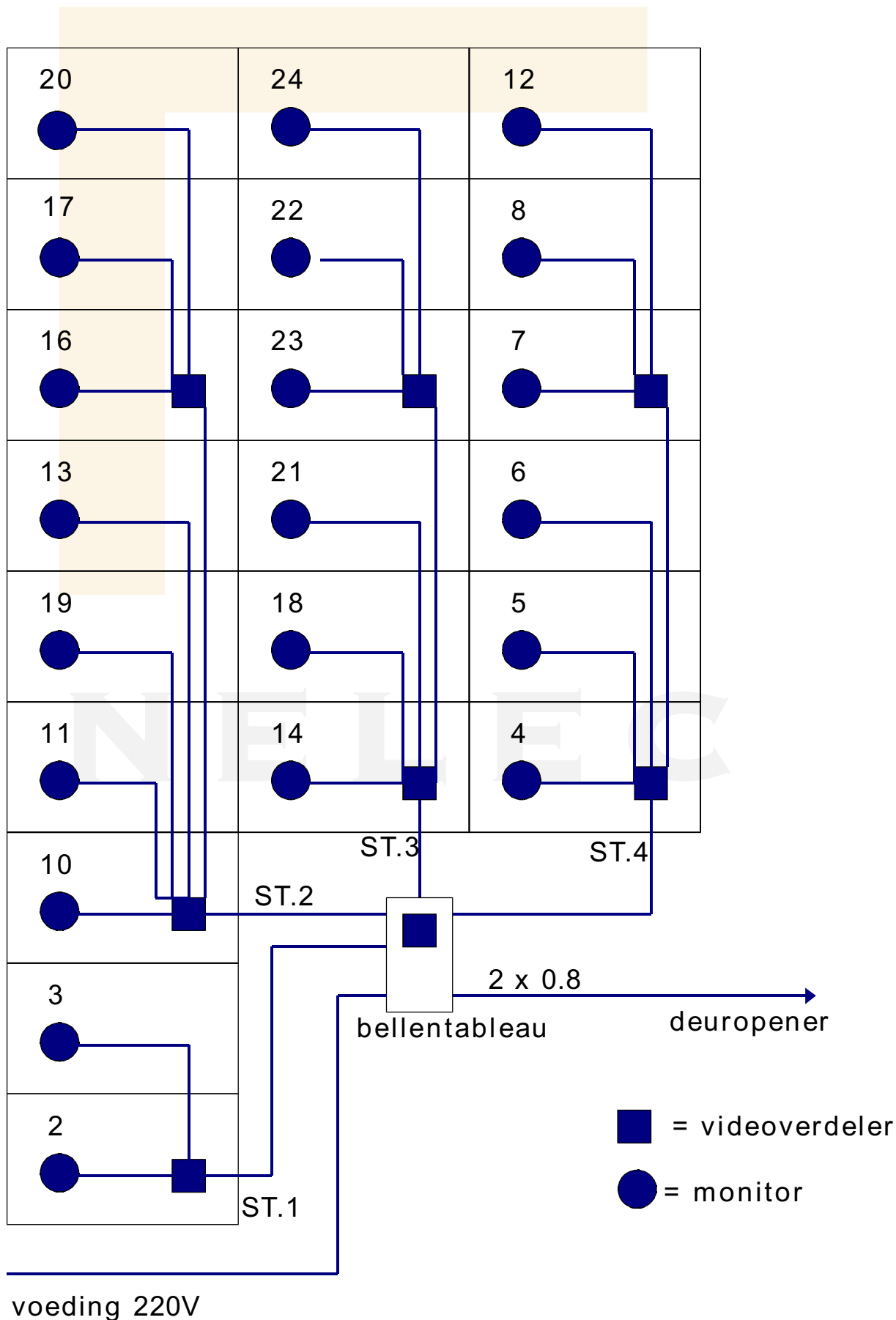


ieder voor-
deurbeldruk-
ker wordt
naar de mo-
nitor gehaald
met 2x0.8

samen met
stijgers 2,
3 en 4 loopt
iedere keer
een 6x0.8
signaalkabel
mee
in deze ka-
bels lopen
de beladers





NELEC