

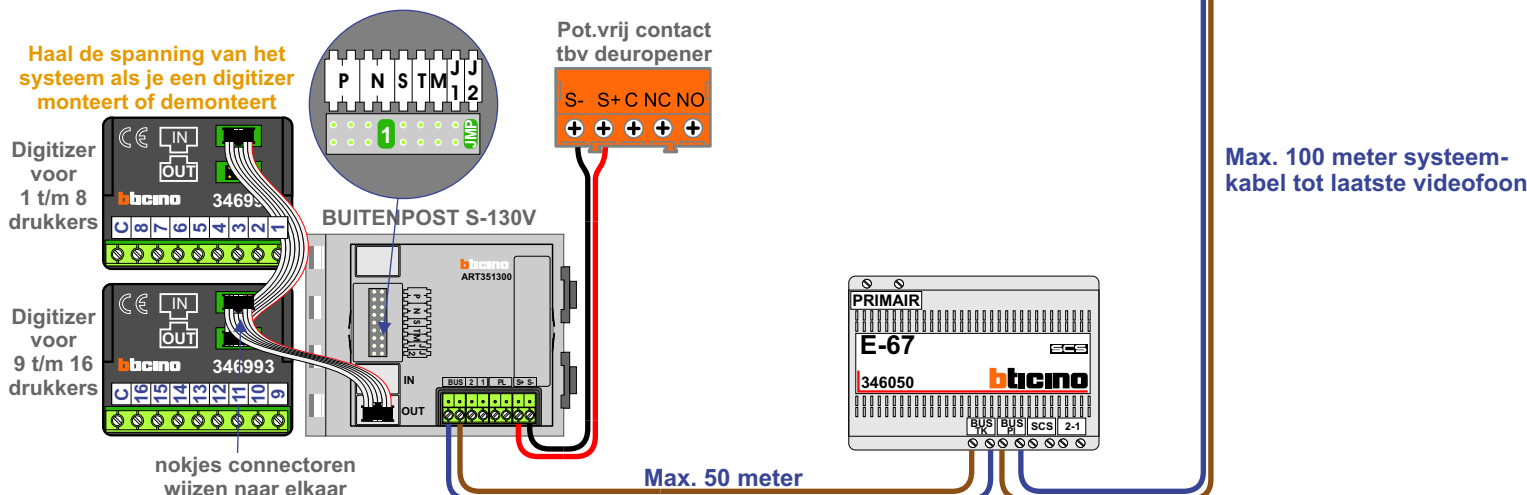
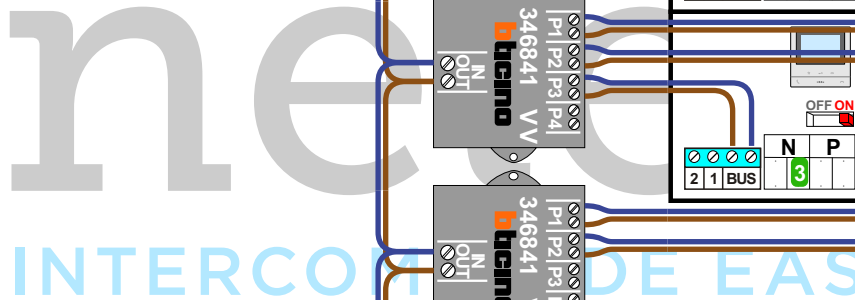
TWEEDRAADS BUS

Bij monteren/demonteren **spanning eraf** voorkomt defecten!

VideoVerdeler

De aders moeten **echt OP de klemmen** doorgelust worden!

— = systeemkabel
Bij andere getwiste kabel **66%** afstand!
Bij ongetwiste kabel **max. 50 meter** buitenpost naar videofoon.
UTP op aanvraag.





nelec

INTERCOM MADE EASY

N-Waarde	Huisnummer	Switch-ON
1	26	X
2	28	X
3	30	X
4	32	X
5	34	X
6	36	X
7	38	X
8	40	X
9	42	X
10	44	X
11	46	X
12	48	X
13	50	X
14	52	X