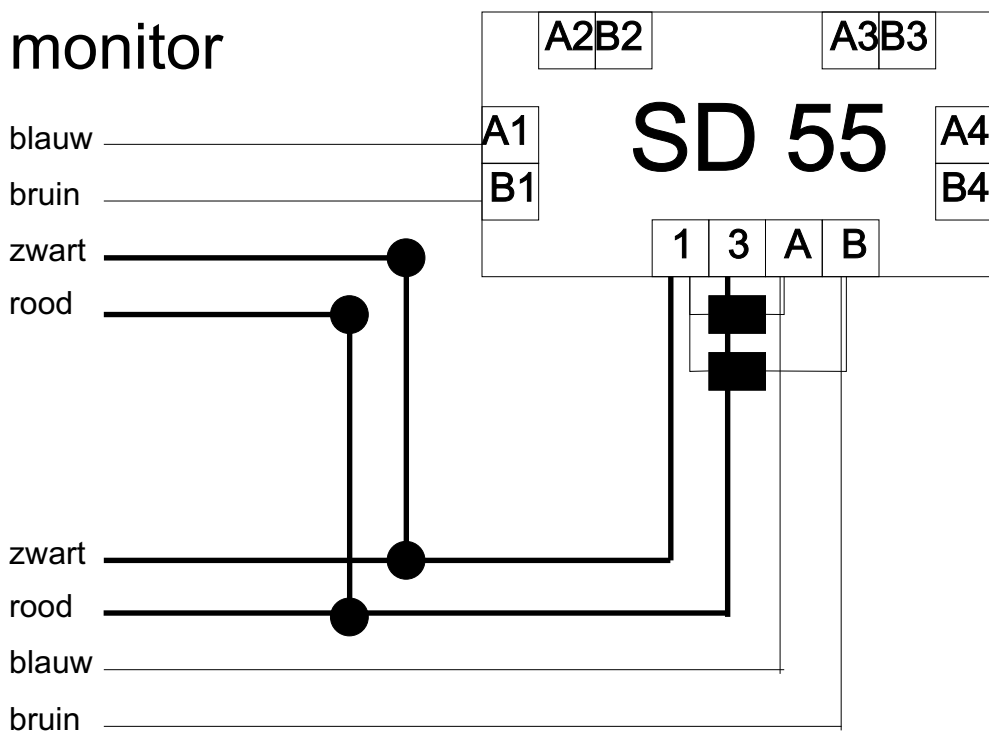


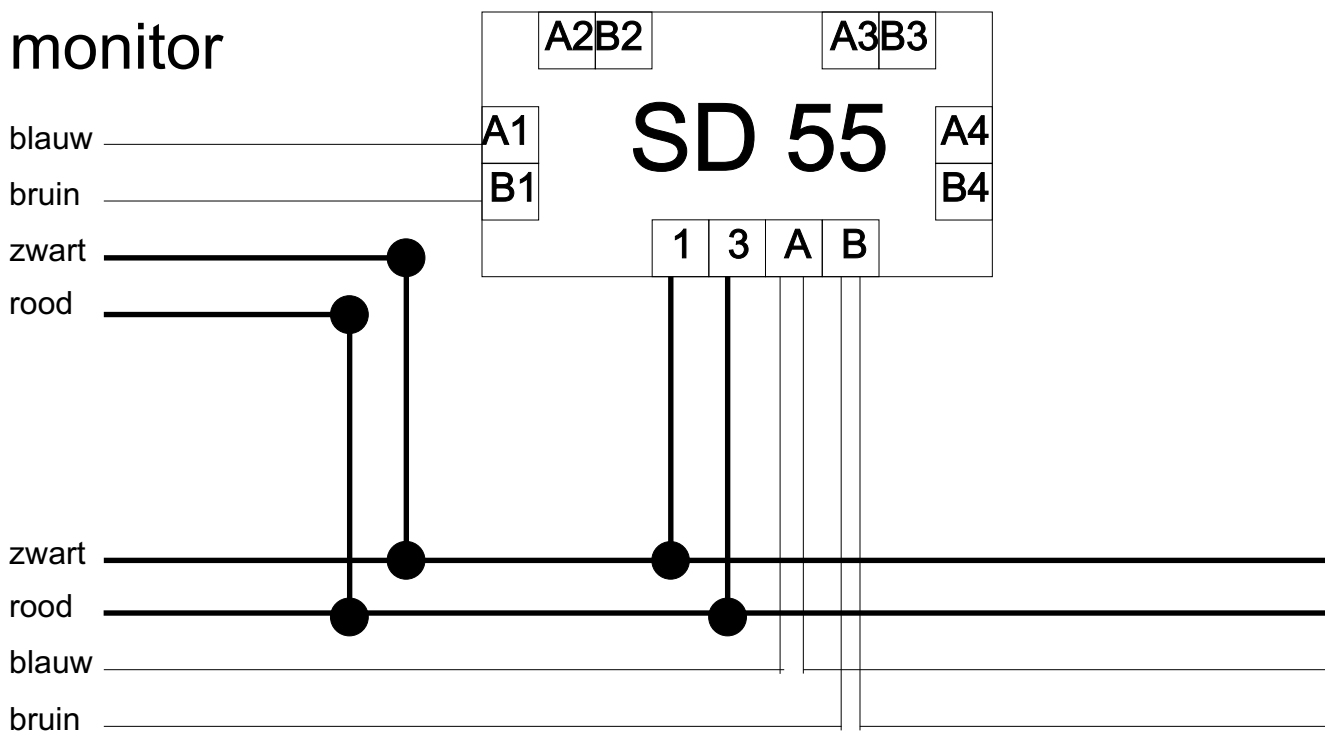
monitor



Vanaf vorige verdeler,
of vanaf camera.

De overige aders worden allemaal kleur op
kleur doorgelast.

monitor



Vanaf vorige verdeler,
of vanaf camera.

naar volgende verdeler.

De overige aders worden allemaal kleur op
kleur doorgelast.