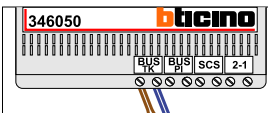


— = systeemkabel
Bij andere getwiste kabel 66% afstand!
Bij ongetwiste kabel max. 50 meter buitenpost naar videofoon.
UTP op aanvraag.

VideoVerdeler



De aders moeten echt OP de klemmen doorgelust worden!

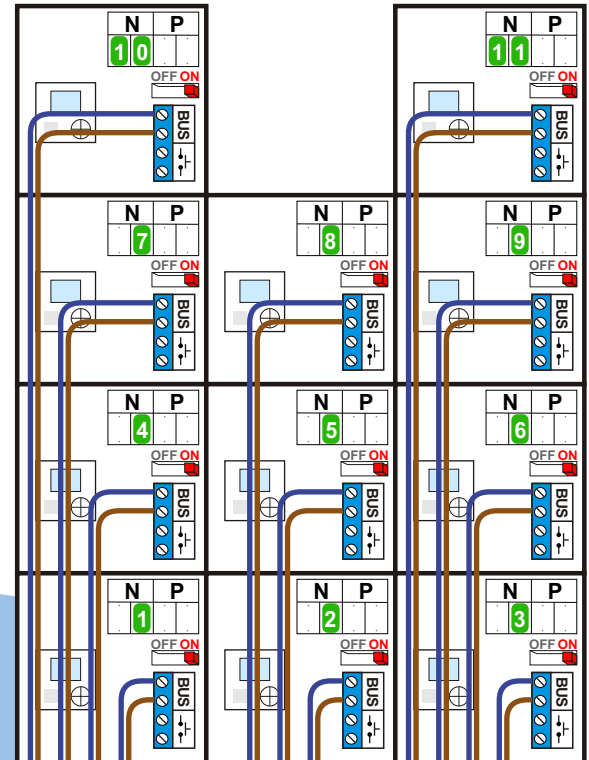


De twee buitenposten echt OP de klemmen van E-67 aansluiten!

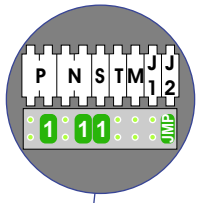
BUS 2-DRAADS



Bij monteren/demonteren spanning eraf en voorkom defecten!

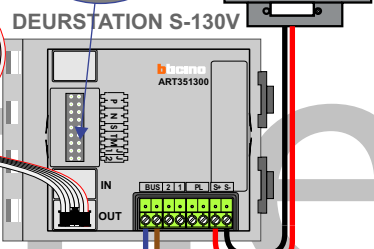


Haal de spanning van het systeem als je een digitizer monteert of demonteert



Digitizer voor 1 t/m 8 drukkers

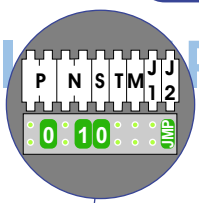
Digitizer voor 9 t/m 16 drukkers



nokjes connectoren wijzen naar elkaar

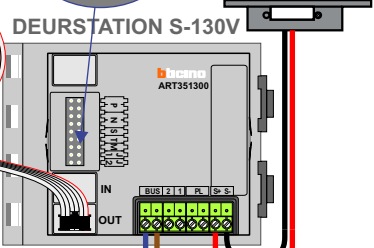
Max. 50 meter

Haal de spanning van het systeem als je een digitizer monteert of demonteert



Digitizer voor 1 t/m 8 drukkers

Digitizer voor 9 t/m 16 drukkers



nokjes connectoren wijzen naar elkaar

Max. 50 meter

Max. 100 meter systeemkabel tot laatste videofoon

