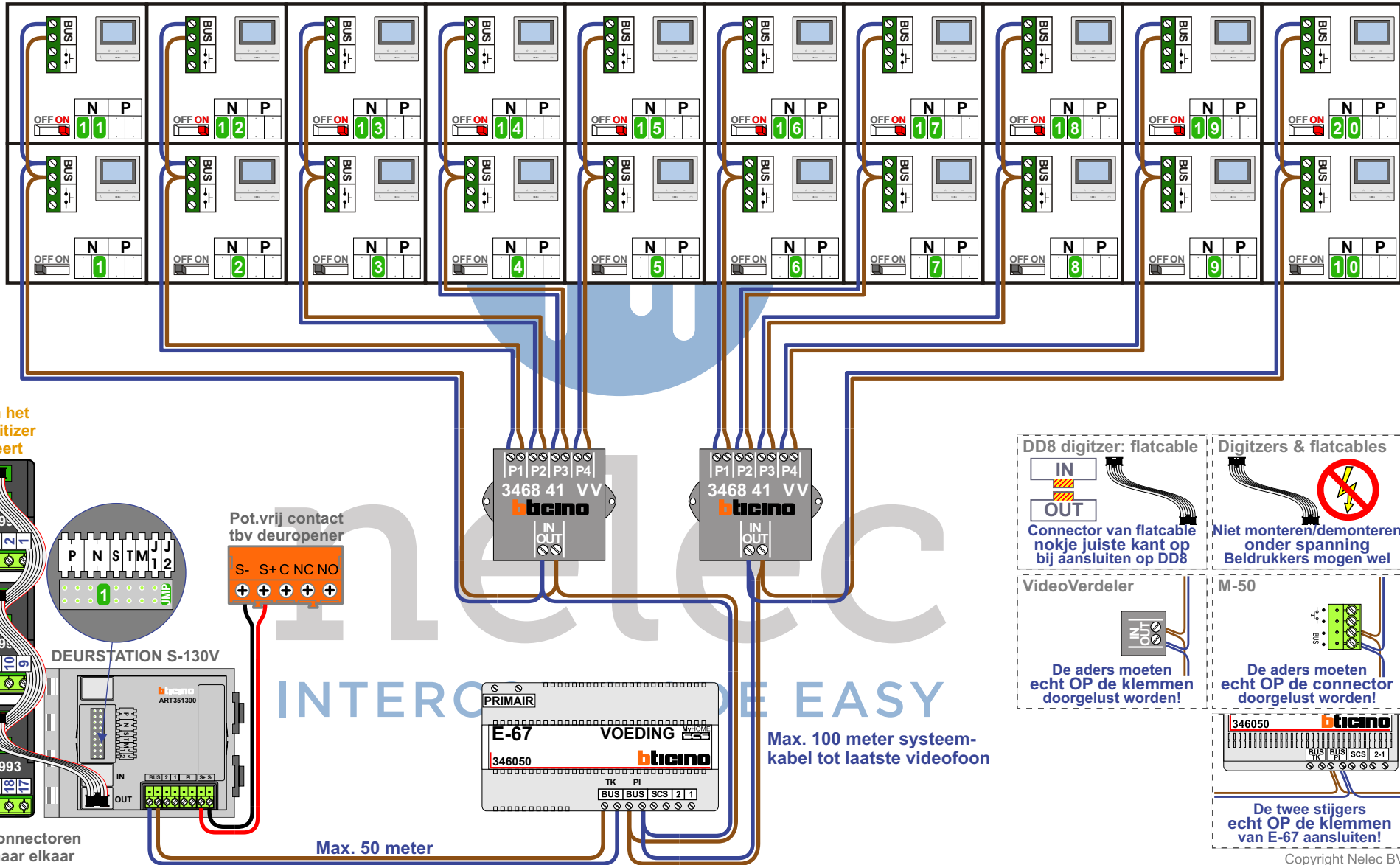


**— = systeemkabel**  
 Bij andere getwiste kabel **66%** afstand!  
 Bij ongetwiste kabel **max. 50 meter** buitenpost naar videofoon.  
 UTP op aanvraag.

TWEEDRAADS BUS



Bij monteren/demonteren **spanning eraf** voorkomt defecten!



N-Waarde	Huisnummer	Switch-ON
1	3	
2	5	
3	7	
4	9	
5	11	
6	13	
7	15	
8	17	
9	19	
10	21	
11	23	X
12	25	X
13	27	X
14	29	X
15	31	X
16	33	X
17	35	X
18	37	X
19	39	X
20	41	X

INTERCOM MADE EASY