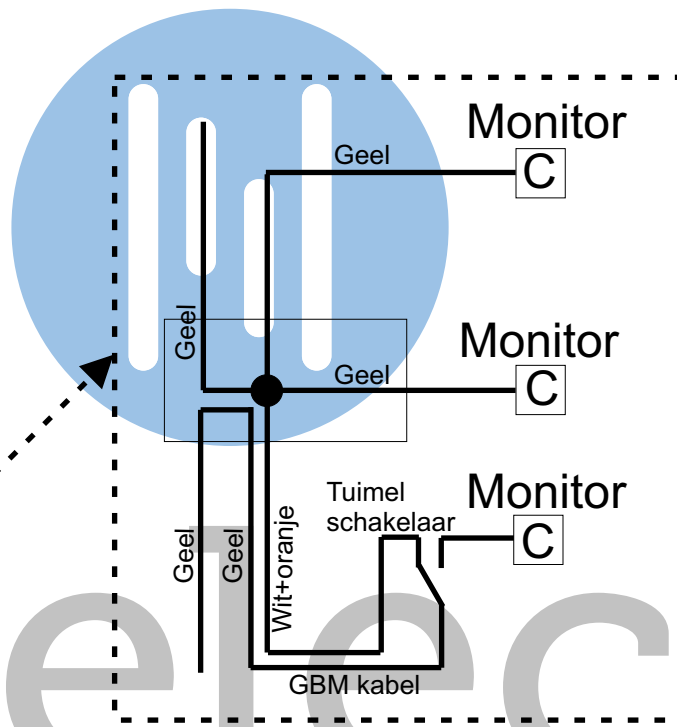


GBM installatie "AFTAKKEN"

Schakelaars op achterzijde van monitoren
allemaal op stand L (LOW).

Als de voordeurbel op de deurvideoinstallatie wordt aangesloten,
dan moeten de voordeurbel-drukkers met 2x0.8 naar
de toestellen worden gehaald.



Omschakelen van oproep naar onderste monitor
of naar de rest van de installatie.

INTERCOM MADE EASY

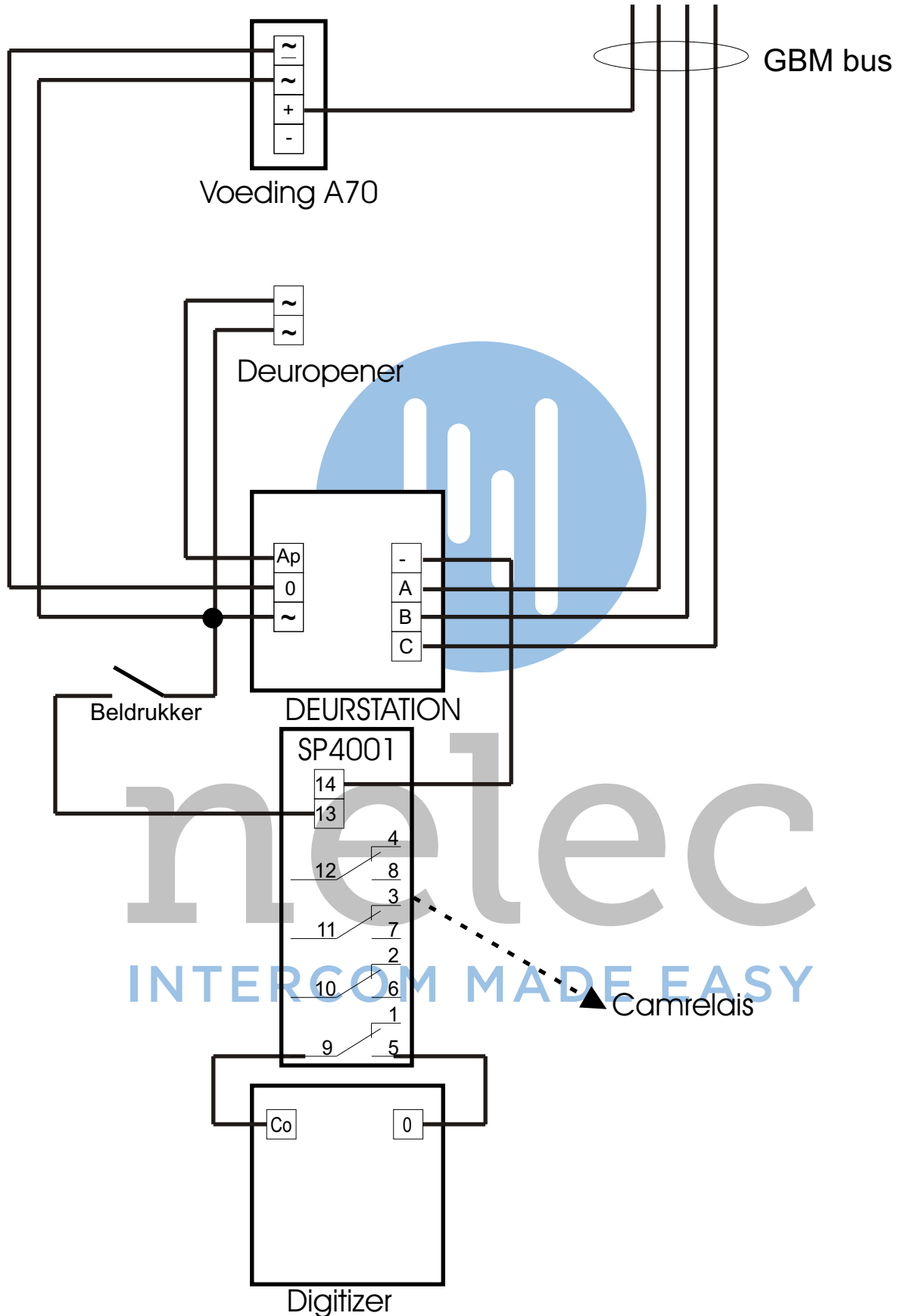
Video buitenpost

GBM-kabel

8x0.8

2x0.8 naar deuropener

Let op! Tekening voor aanpassing van het reguliere systeem



Schema voor het aansluiten van de tuimelschakelaar

MV 102 monitor

