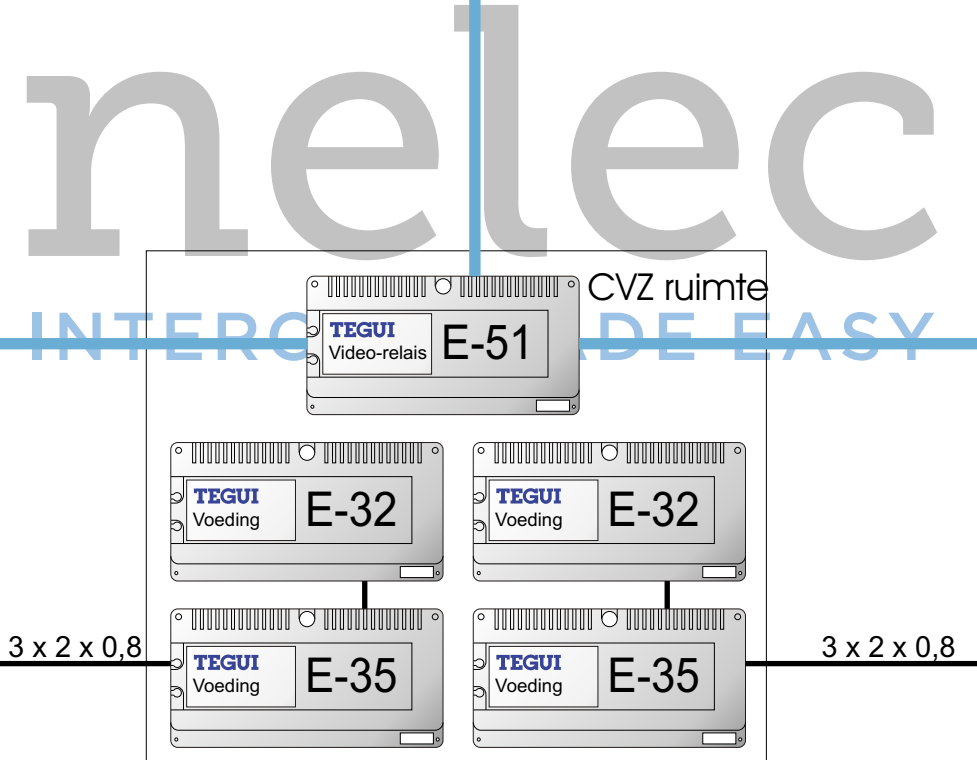
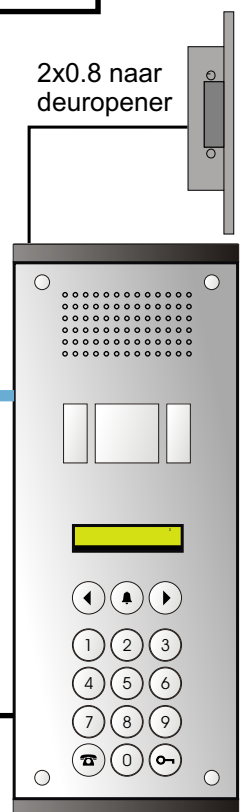
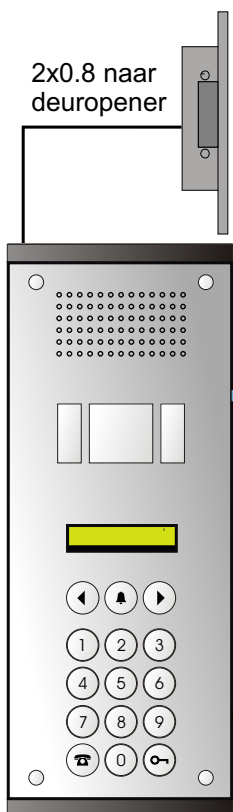


2x0.8 naar deuropener

2x0.8 naar deuropener



Tabel kleuren aders

Bestaande kabel

Er wordt in dit project bestaande kabel gebruikt. Alle schema's zijn gemaakt op basis van GBM kabel met standaardkleuren. In de tabel hieronder kun je zien welke kleuren worden gebruikt in plaats van de standaardkleuren.

1.5 Functie GBM bus

Ader 1	Oproep, spraak en deuropen-functie
Ader 2	Massa
Ader 16	Voeding (+20Vdc) beeld monitor
Ader M	Video-ader (twisted pair)
Ader V	Video-ader (twisted pair)

1.6 kleuren van aders in GBM systeemkabel

kleuren in bestaande kabel

Ader 1	Dikke geel ader	Geel
Ader 2	Dikke zwarte ader	Zwart
Ader 16	Dikke rode ader	Groen
Ader M	Blauwe ader(twisted pair)	Blauw
Ader V	Bruine ader(twisted pair)	Rood
Ader 18	Witte ader	
Reserve	Groene ader (bijvoorbeeld A1)	