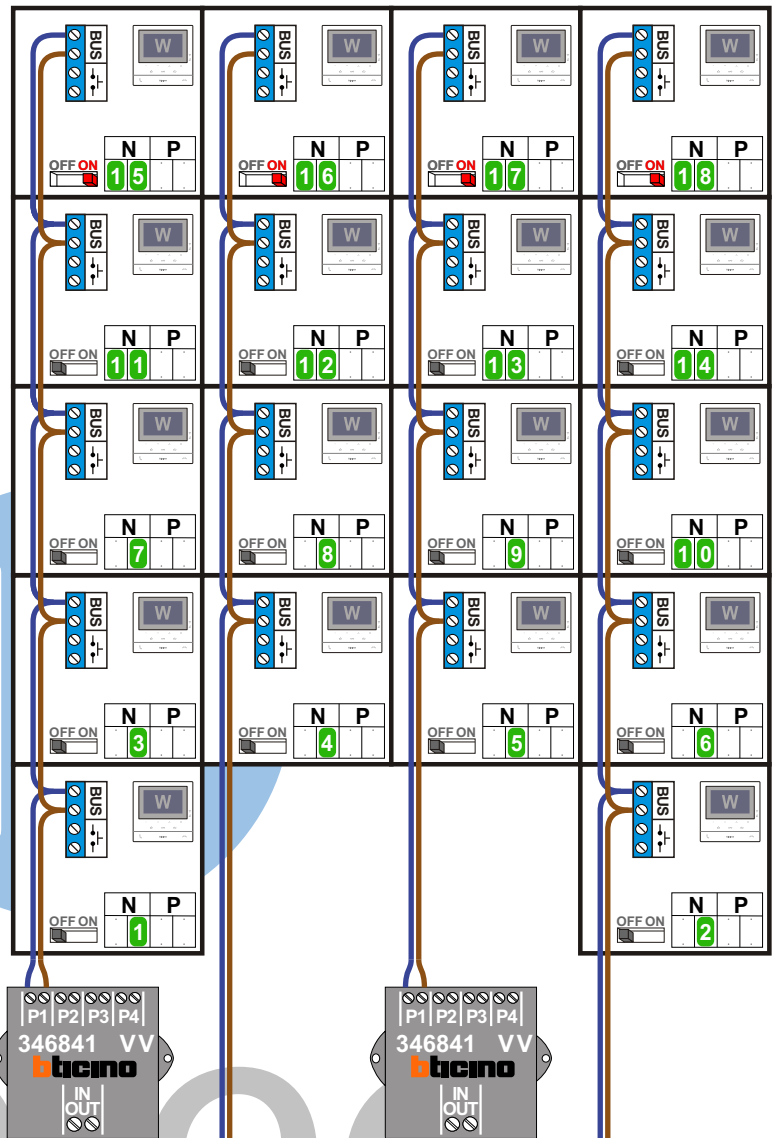


— = systeemkabel
Bij andere getwiste kabel 66% afstand!
Bij ongetwiste kabel max. 50 meter buitenpost naar videofoon.
UTP op aanvraag.

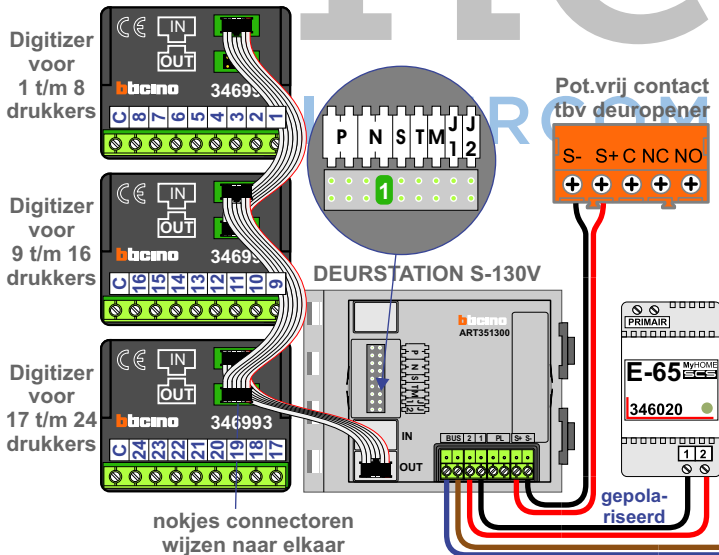
TWEEDRAADS BUS
 
Bij monteren/demonteren spanning eraf voorkomt defecten!



N-Waarde	Huisnummer	Switch-ON
1	5	
2	5A	
3	5B	
4	5C	
5	5D	
6	5E	
7	5F	
8	5G	
9	5H	
10	5J	
11	5K	
12	5L	
13	5M	
14	5N	
15	5P	X
16	5R	X
17	5S	X
18	5T	X



Haal de spanning van het systeem als je een digitizer monteert of demonteert



Max. 100 meter systeemkabel tot laatste videofoon

Max. 50 meter