

— = systeemkabel
Bij andere getwiste kabel 66% afstand!
Bij ongetwiste kabel max. 50 meter buitenpost naar videofoon.
UTP op aanvraag.

TWEEDRAADS BUS



Bij monteren/demonteren spanning eraf voorkomt defecten!

DD8 digitizer: flatcable



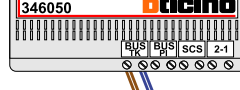
Connector van flatcable nokje juiste kant op bij aansluiten op DD8

Digitizers & flatcables



Niet monteren/demonteren onder spanning
Beldrukkers mogen wel

346050 bticino



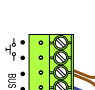
De twee deurstations echt OP de klemmen van E-67 aansluiten!

VideoVerdeler



De aders moeten echt OP de klemmen doorgelust worden!

M-50

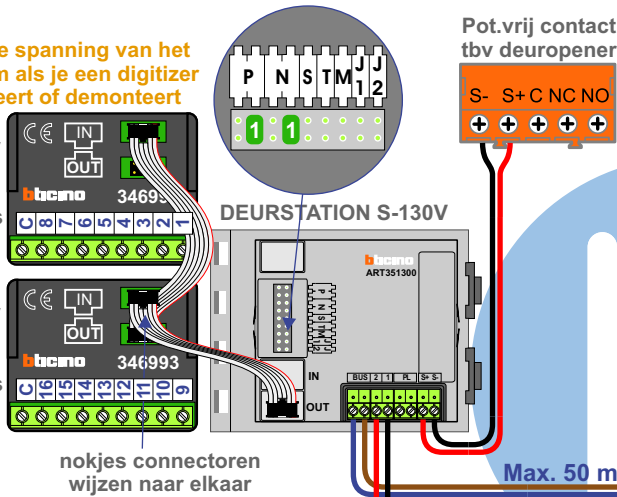


De aders moeten echt OP de connector doorgelust worden!

Haal de spanning van het systeem als je een digitizer monteert of demonteert

Digitizer voor 1 t/m 8 drukkers

Digitizer voor 9 t/m 16 drukkers



nokjes connectoren wijzen naar elkaar

Max. 50 meter gepolariseerd

LET OP !! BUITENPOST IS SOFTWARE-MATIG GEPROGRAMMEERD

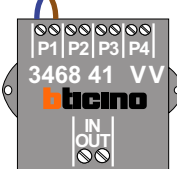
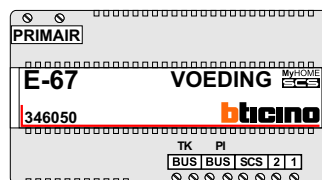
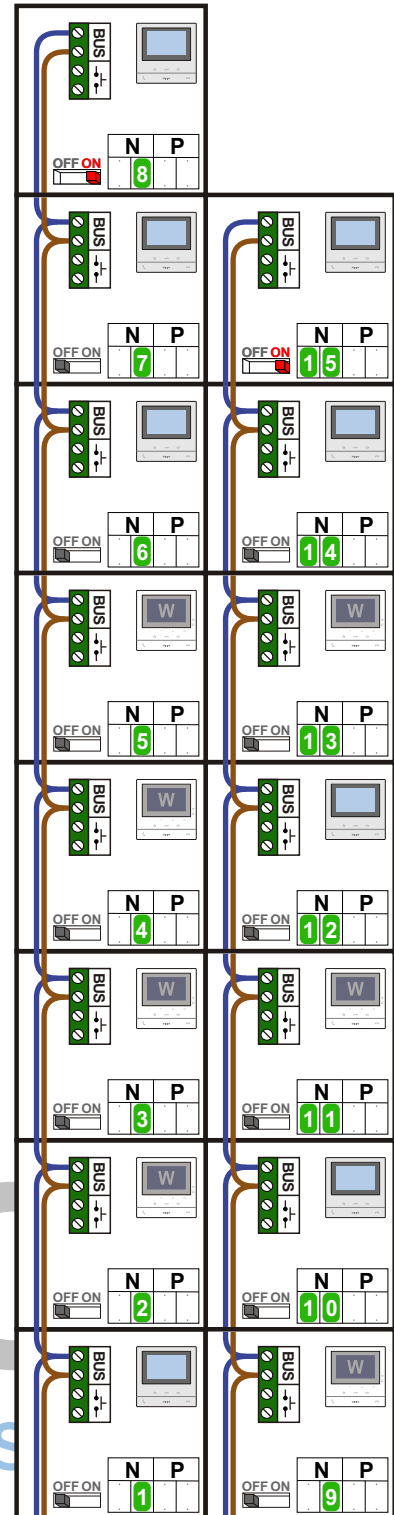
DEURSTATION S-131V

Pot.vrij contact tbv deuropener



Max. 50 meter

Max. 100 meter systeemkabel tot laatste videofoon



N-Waarde	Huisnummer	Switch-ON	Videofoon
1	2		M-50B
2	4		M-50W
3	4A		M-50W
4	6		M-50W
5	6A		M-50W
6	8		M-50B
7	8A		M-50B
8	8B		M-50B
9	10	X	M-50W
10	10A		M-50B
11	10B		M-50W
12	12		M-50B
13	14		M-50W
14	14A		M-50B
15	14B	X	M-50B

LET OP !! BUITENPOST IS SOFTWARE-MATIG GEPROGRAMMEERD

