

— = systeemkabel  
 Bij andere getwiste kabel 66% afstand!  
 Bij ongetwiste kabel max. 50 meter buitenpost naar videofoon.  
 UTP op aanvraag.

DD8 digitizer: flatcable



Digitizers & flatcables



TWEEDRAADS BUS

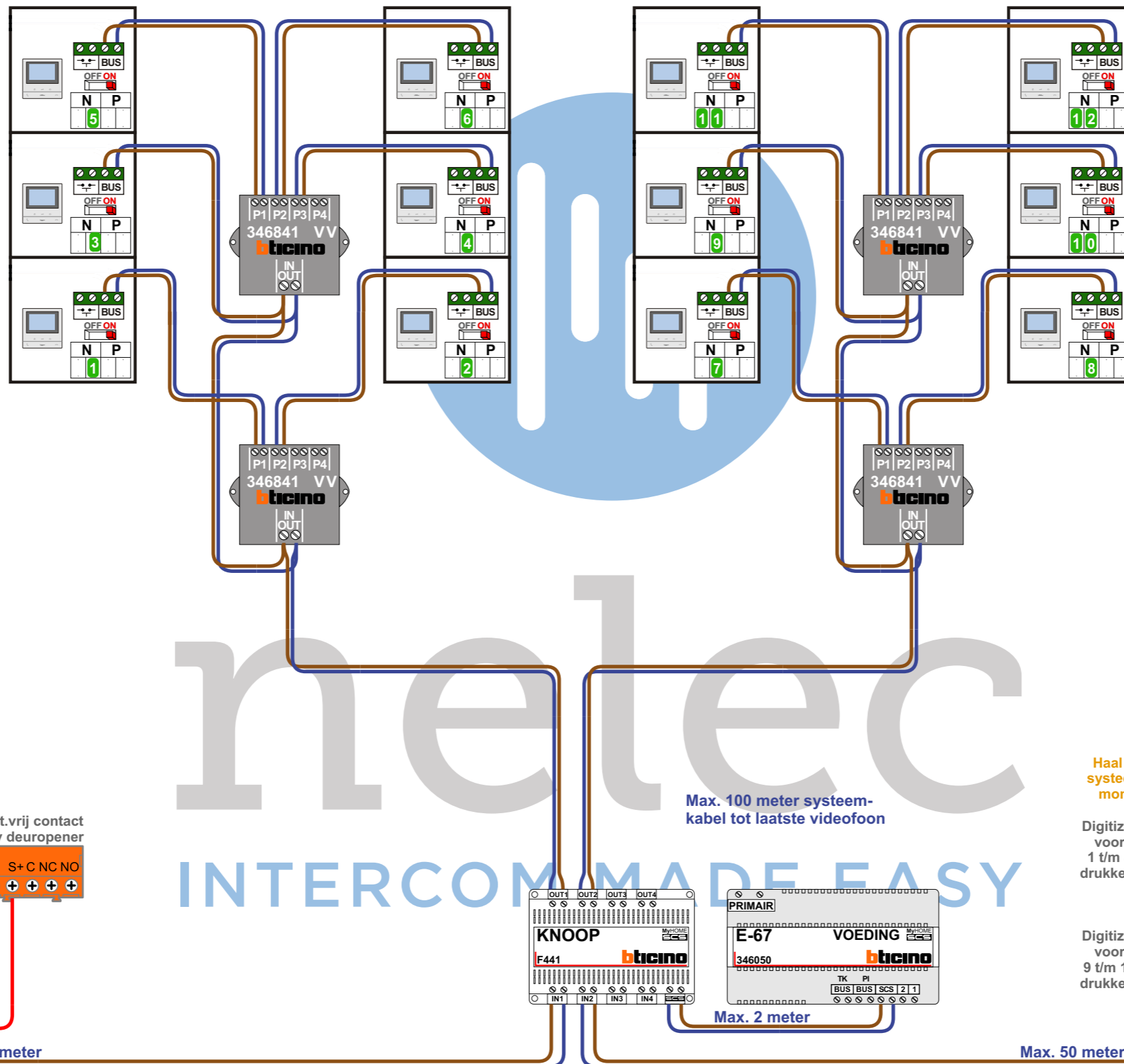


Bij monteren/demonteren spanning eraf voorkomt defecten!

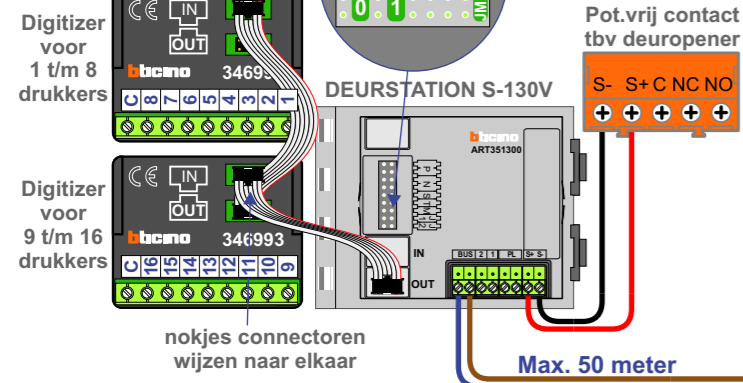
VideoVerdeler



De aders moeten echt OP de klemmen doorgelust worden!

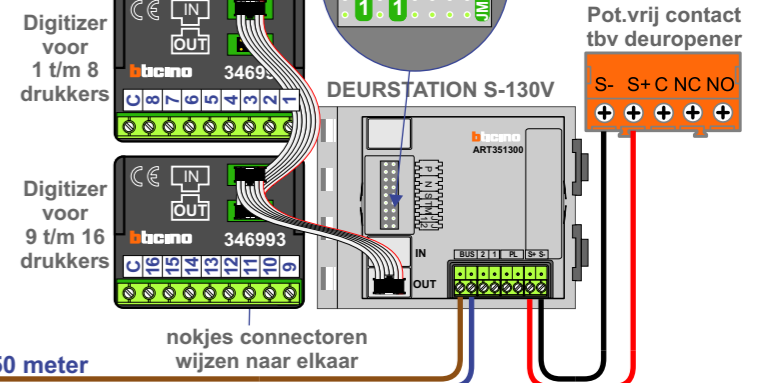


Haal de spanning van het systeem als je een digitizer monteert of demonteert



Max. 100 meter systeemkabel tot laatste videofoon

Haal de spanning van het systeem als je een digitizer monteert of demonteert



nelec  
INTERCOM MADE EASY