

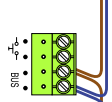
— = systeemkabel
Bij andere getwiste kabel 66% afstand!
Bij ongetwiste kabel max. 50 meter buitenpost naar videofoon.
UTP op aanvraag.

DD8 digitizer: flatcable

Connector van flatcable nokje juiste kant op bij aansluiten op DD8

Digitizers & flatcables

Niet monteren/demonteren onder spanning
Bedrukkers mogen wel

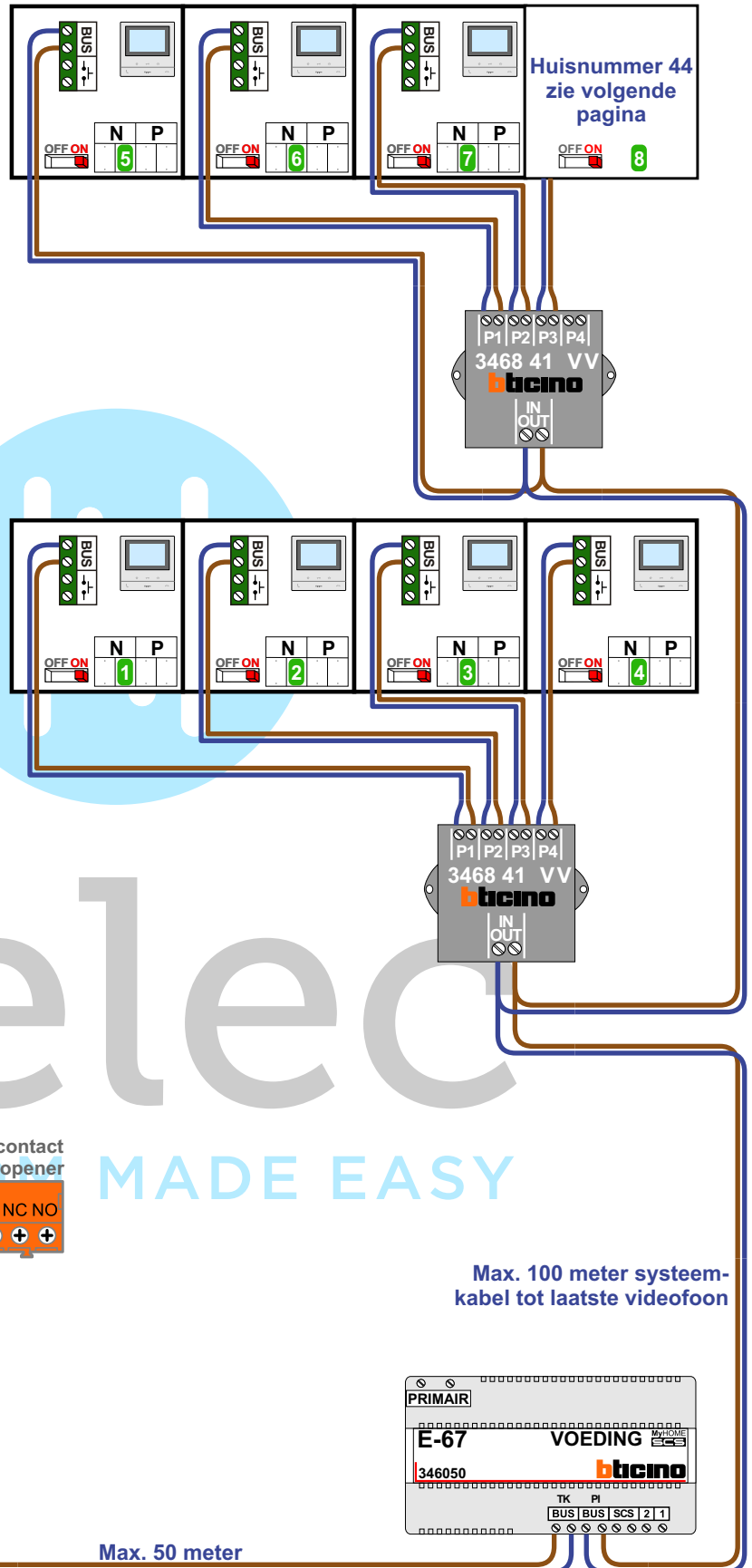
M-50

De aders moeten echt **OP** de connector doorgelust worden!

VideoVerdeler

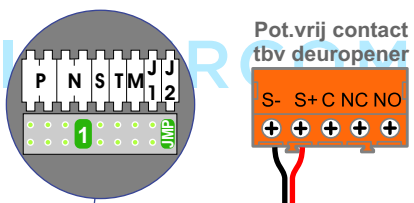
De aders moeten echt **OP** de klemmen doorgelust worden!

TWEEDRAADS BUS


Bij monteren/demonteren spanning eraf voorkomt defecten!

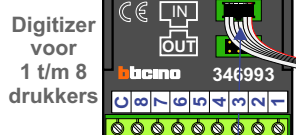
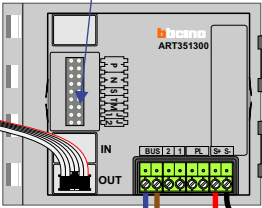


nelec
INTERCOM MADE EASY



Haal de spanning van het systeem als je de digitizer monteert of demonteert

DEURSTATION S-130V

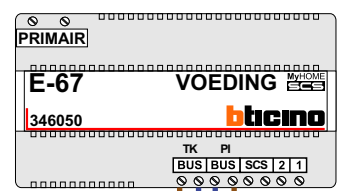


Digitizer voor 1 t/m 8 drukkers

nokjes connectoren wijzen naar elkaar

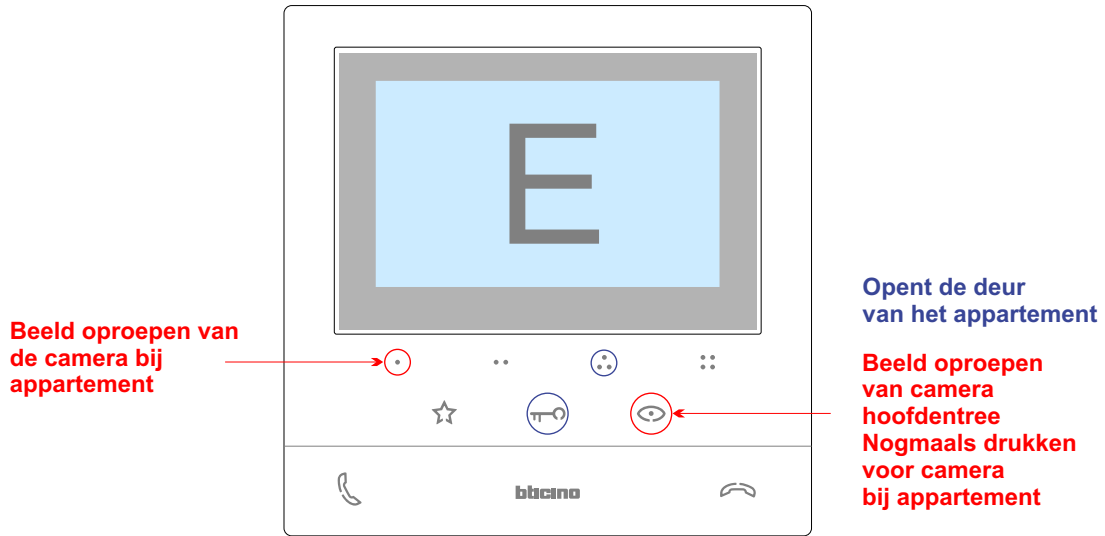
Max. 50 meter

Max. 100 meter systeemkabel tot laatste videofoon

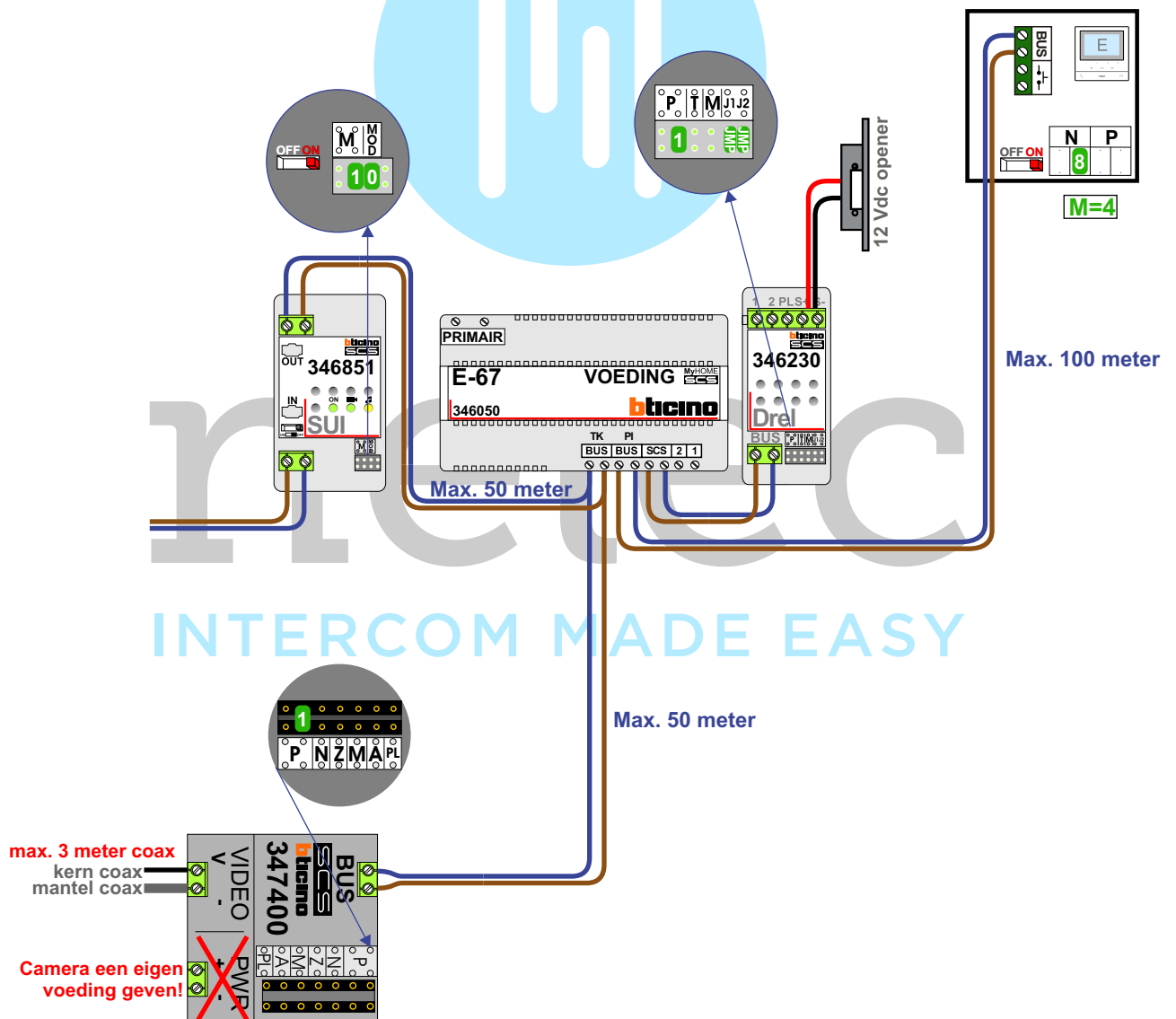


— = systeemkabel
Bij andere getwiste kabel 66% afstand!
Bij ongetwiste kabel max. 50 meter buitenpost naar videofoon.
UTP op aanvraag.

TWEEDRAADS BUS
 
Bij monteren/demonteren spanning eraf voorkomt defecten!



De sleuteltoets opent in standby en tijdens verbinding de deur bij de hoofdentree
Tijdens verbinding met de camera bij het appartement opent de sleuteltoets de deur van het appartement



N-Waarde	Huisnummer	Switch-ON
1	30	X
2	32	X
3	34	X
4	36	X
5	38	X
6	40	X
7	42	X
8	44	X



nelec
INTERCOM MADE EASY