

TWEEDRAADS BUS



Bij monteren/demonteren spanning eraf voorkomt defecten!

— = systeemkabel
Bij andere getwiste kabel 66% afstand!
Bij ongetwiste kabel max. 50 meter buitenpost naar videofoon.
UTP op aanvraag.

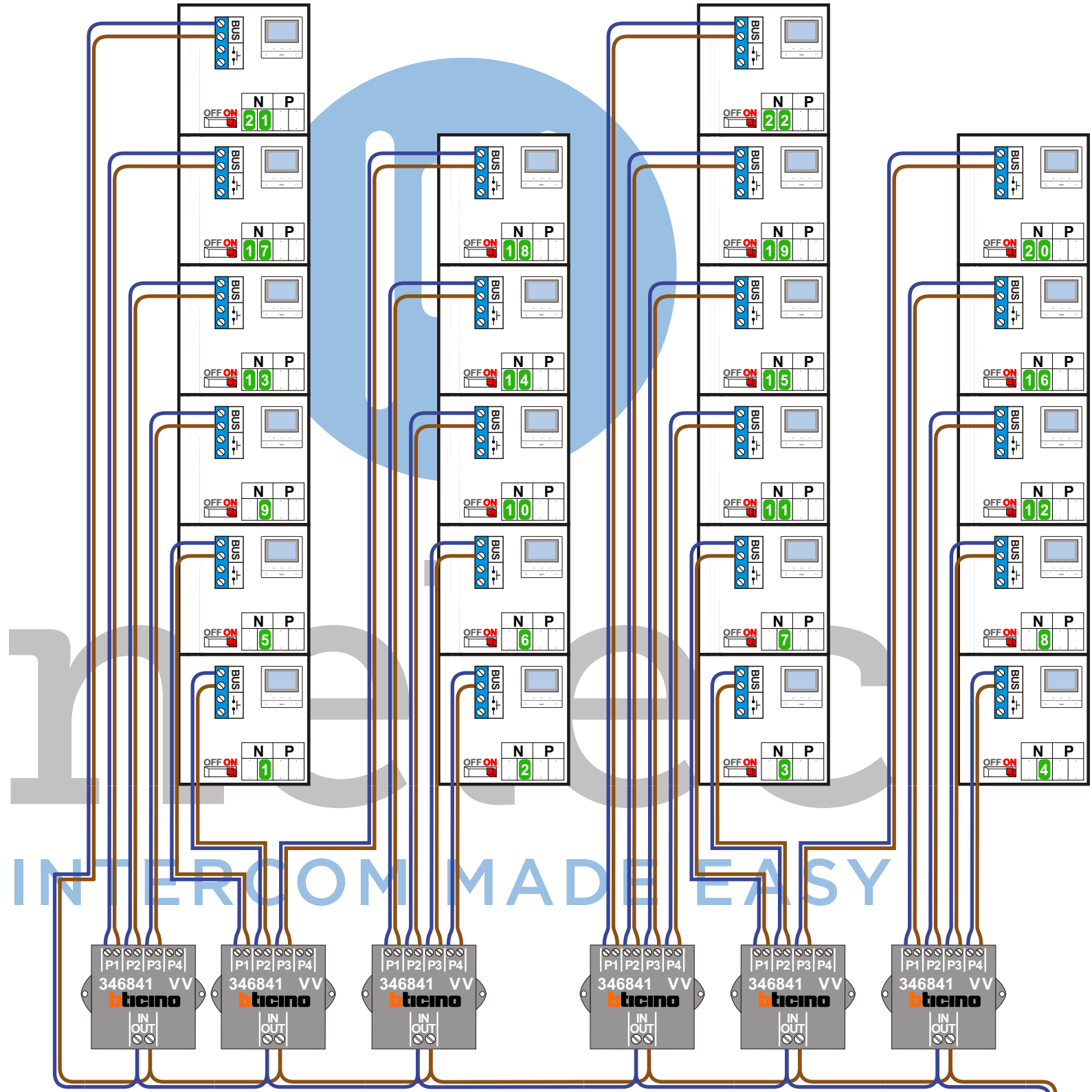
DD8 digitizer: flatcable



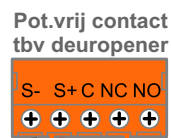
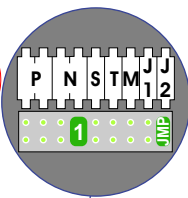
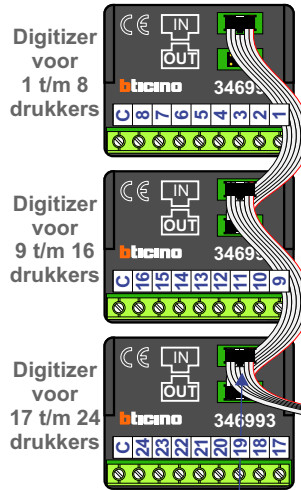
Digitizers & flatcables



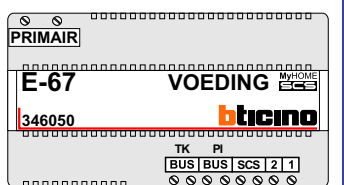
VideoVerdeler



Haal de spanning van het systeem als je een digitizer monteert of demonteert



Max. 100 meter systeemkabel tot laatste videofoon



nokjes connectoren wijzen naar elkaar

Max. 50 meter

Blok 1

N-Waarde	Huisnummer	Switch-ON
1	40	X
2	42	X
3	44	X
4	46	X
5	48	X
6	50	X
7	52	X
8	54	X
9	56	X
10	58	X
11	60	X
12	62	X
13	64	X
14	66	X
15	68	X
16	70	X
17	72	X
18	74	X
19	76	X
20	78	X
21	80	X
22	82	X

nelec

Blok 2

INTERCOM MADE EASY

N-Waarde	Huisnummer	Switch-ON
1	84	X
2	86	X
3	88	X
4	90	X
5	92	X
6	94	X
7	96	X
8	98	X
9	100	X
10	102	X
11	104	X
12	106	X
13	108	X
14	110	X
15	112	X
16	114	X
17	116	X
18	118	X
19	120	X
20	122	X
21	124	X
22	126	X