

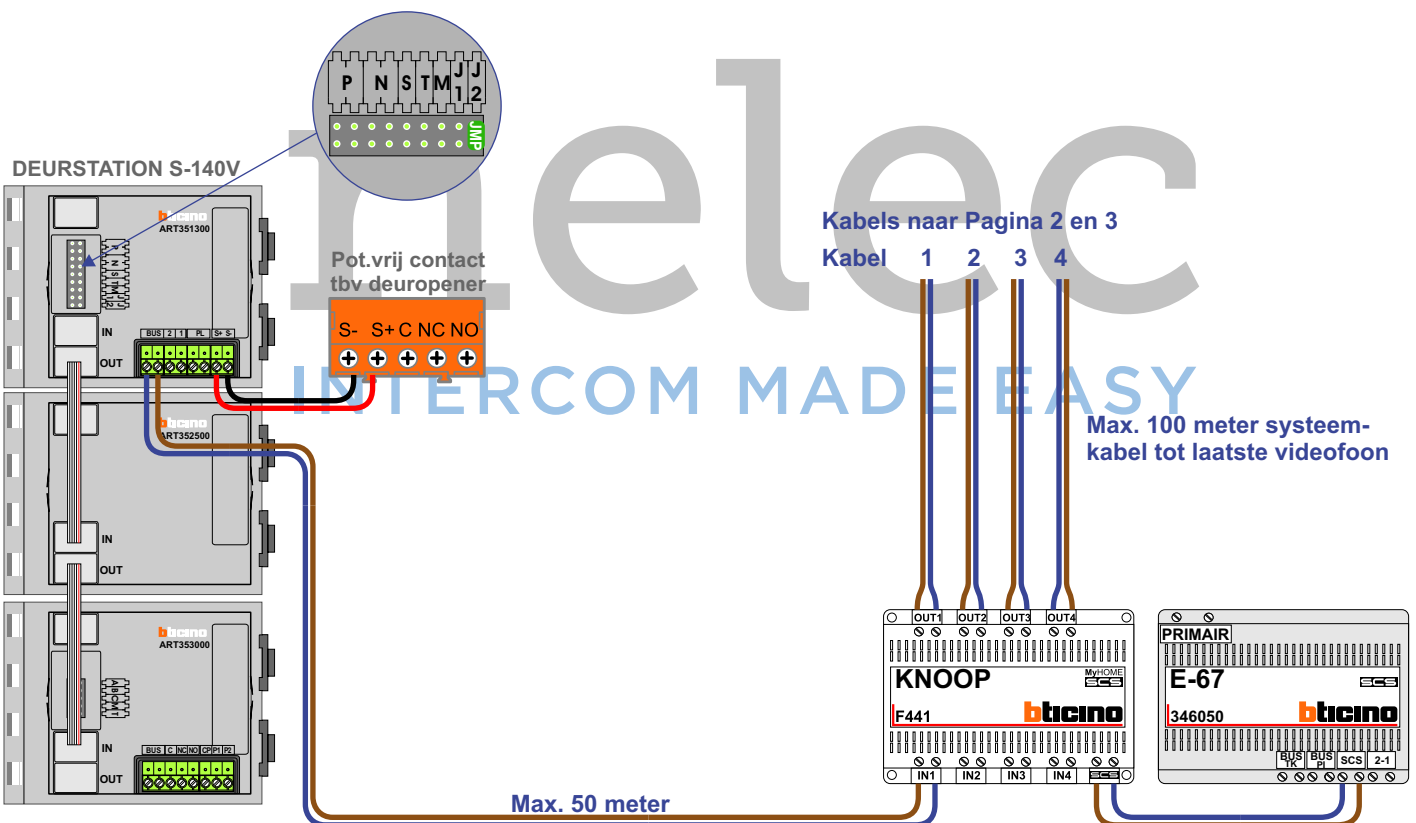
— = systeemkabel
 Bij kabel 2 x 1 mm²:
 180% afstand!
 Bij kabel 2 x 0,28 mm²:
 60% afstand!
 UTP op aanvraag.

BUS 2-DRAADS

 Bij monteren/demonteren
 spanning eraf
 en voorkom defecten!

N-Waarde	Huisnummer	Switch-ON
1	5	X
2	7	
3	9	
4	11	X
5	13	X
6	15	X
7	17	X
8	19	
9	21	
10	23	X
11	25 Huiskamer	X
12	27	
13	29	
14	31	
15	33	
16	35	
17	37	
18	39	
19	41	
20	43	
21	45	
22	47	
23	49	
24	51	

N-Waarde	Huisnummer	Switch-ON
25	53	
26	55	
27	57	
28	59	
29	61	
30	63	
31	65	
32	67	
33	69	
34	71	
35	73	
36	75	X
37	77	X
38	79	X
39	81	X
40	83	X
41	85	X
42	87	X
43	89	X
44	91	X
45	93	X
46	95	X
47	97	X

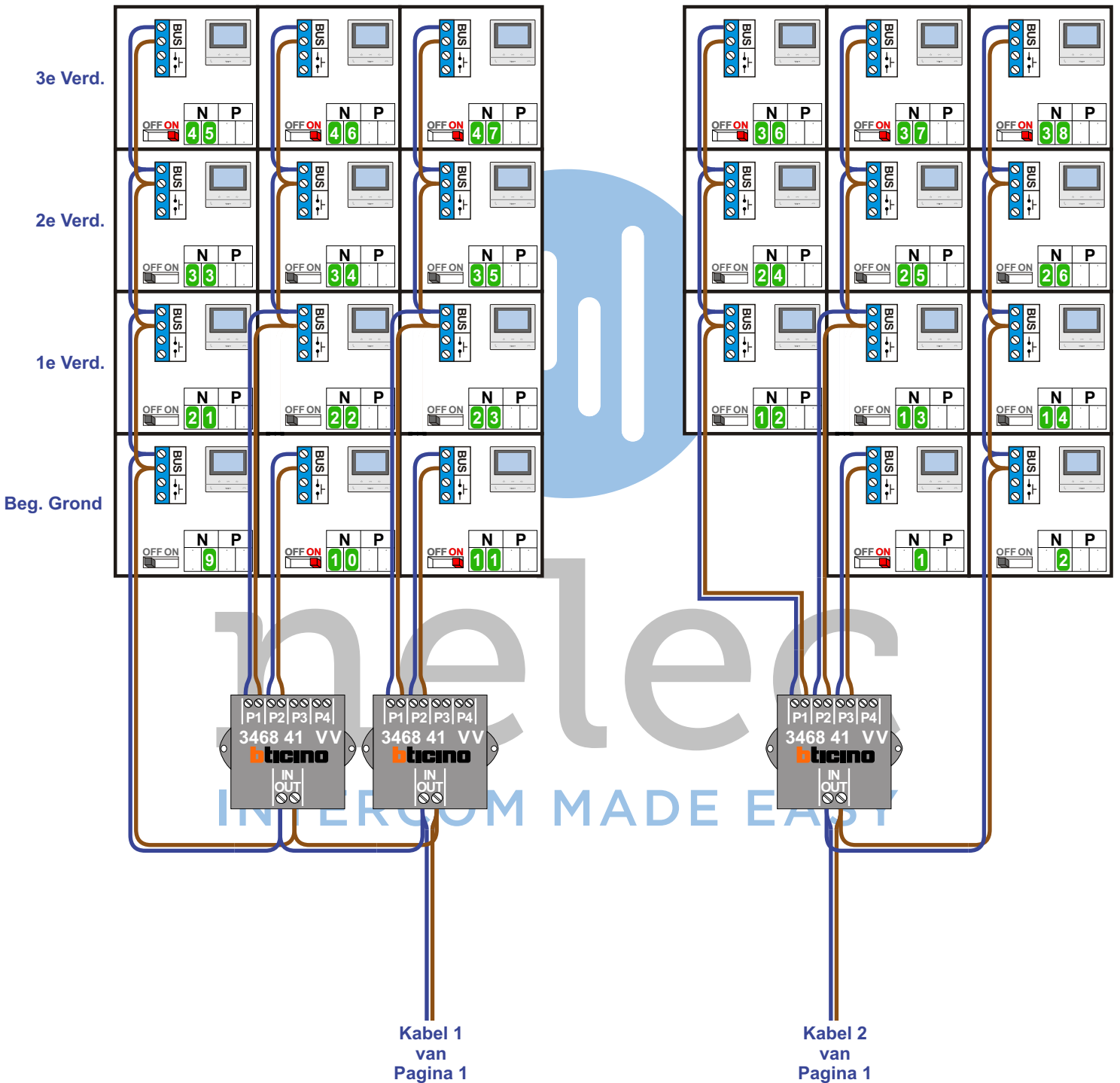
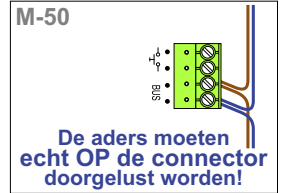


— = systeemkabel
 Bij kabel 2 x 1 mm²:
 180% afstand!
 Bij kabel 2 x 0,28 mm²:
 60% afstand!
 UTP op aanvraag.



BUS 2-DRAADS

Bij monteren/demonteren spanning eraf en voorkom defecten!



— = systeemkabel
 Bij kabel 2 x 1 mm²:
 180% afstand!
 Bij kabel 2 x 0,28 mm²:
 60% afstand!
 UTP op aanvraag.



BUS 2-DRAADS

Bij monteren/demonteren spanning eraf en voorkom defecten!

