

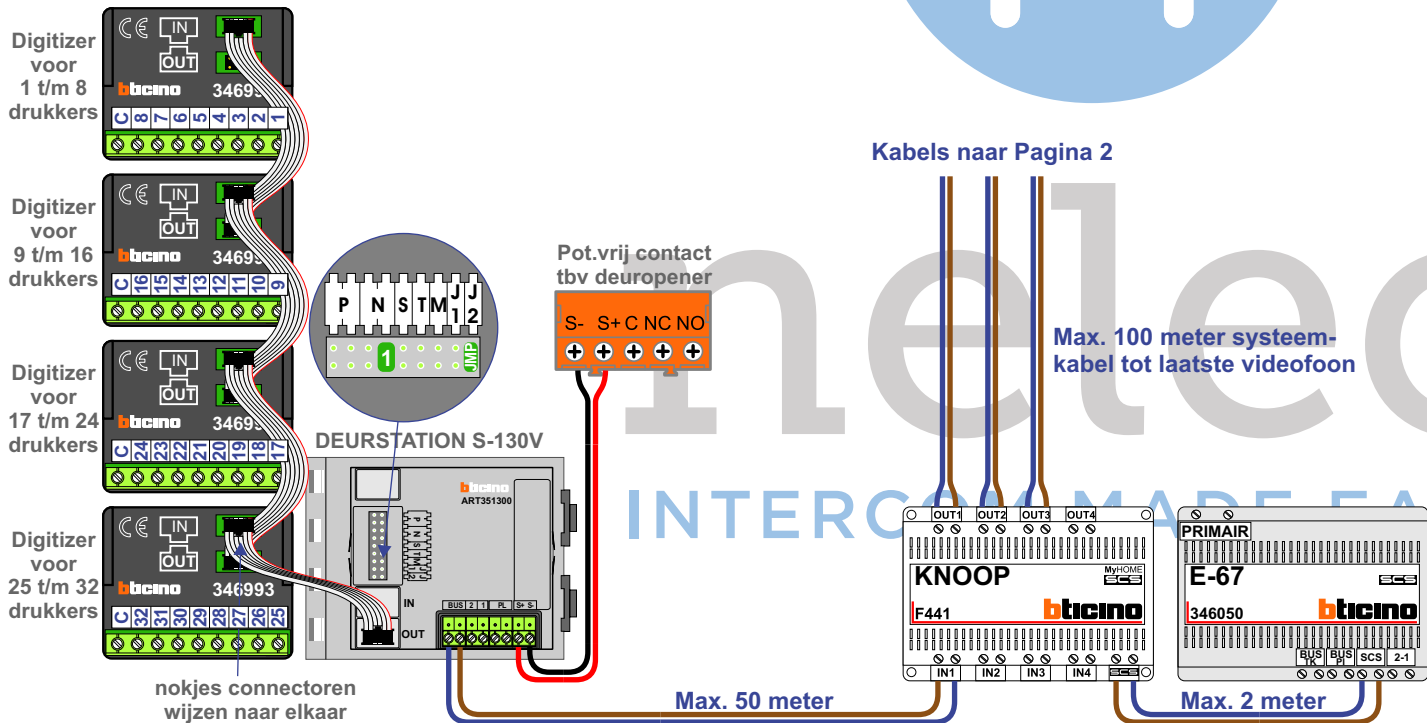
**— = systeemkabel**  
Bij andere getwiste kabel 66% afstand!  
Bij ongetwiste kabel max. 50 meter buitenpost naar videofoon.  
UTP op aanvraag.

**BUS 2-DRAADS**



Bij monteren/demonteren spanning eraf en voorkom defecten!

Haal de spanning van het systeem als je een digitizer monteert of demonteert



N-Waarde	Huisnummer	Switch-ON
1	101	
2	103	
3	105	
4	107	
5	109	
6	111	
7	113	
8	115	
9	117	
10	119	
11	121	
12	123	
13	125	
14	127	
15	129	
16	131	
17	133	
18	135	
19	137	
20	139	
21	141	X
22	143	X
23	145	X
24	147	X
25	149	X
26	151	X
27	153	X
28	155	X
29	157	X
30	159	X

**— = systeemkabel**  
 Bij andere getwiste kabel 66% afstand!  
 Bij ongetwiste kabel max. 50 meter buitenpost naar videofoon.

**BUS 2-DRAADS**



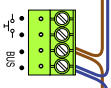
Bij monteren/demonteren spanning eraf en voorkom defecten!

**VideoVerdeler**

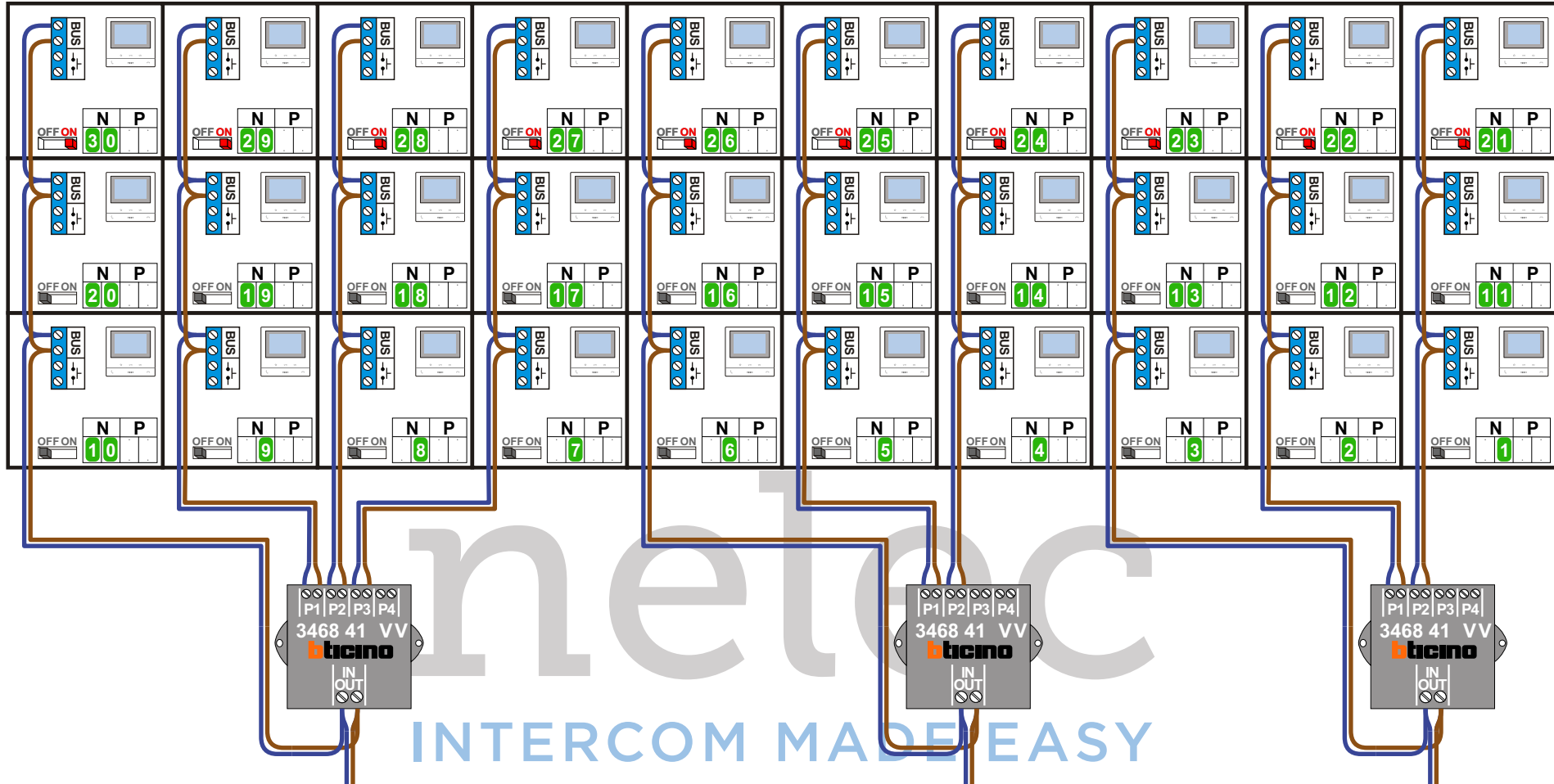


De aders moeten echt OP de klemmen doorgelust worden!

**M-50**



De aders moeten echt OP de connector doorgelust worden!



nelec  
INTERCOM MADE EASY

Kabels van Pagina 1