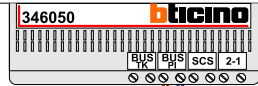


— = systeemkabel
Bij andere getwiste kabel 66% afstand!
Bij ongetwiste kabel max. 50 meter buitenpost naar videofoon.
UTP op aanvraag.



De twee stijgers echt OP de klemmen van E-67 aansluiten!

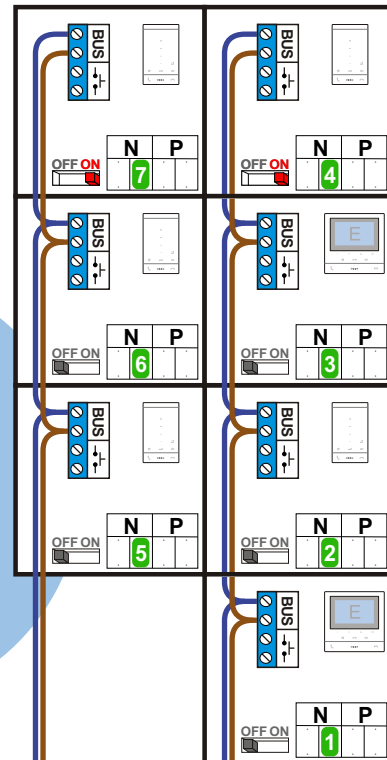
BUS 2-DRAADS

Bij monteren/demonteren spanning eraf en voorkom defecten!

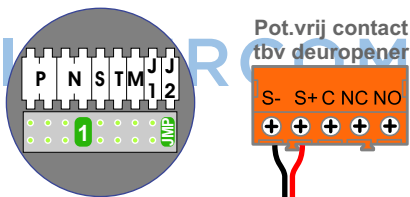
M-50
T-55

De aders moeten echt OP de connector doorgelust worden!

N-waarde	Huisnummer	Eindweerstand	
1	60		M-50E
2	62		T-55
3	64		M-50E
4	66	X	T-55
5	68		T-55
6	70		T-55
7	72	X	T-55

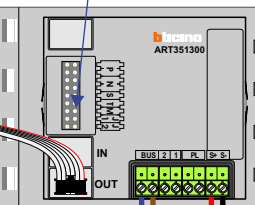


nelec
INTERCOM MADE EASY

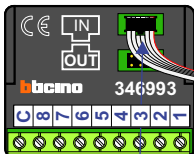


Haal de spanning van het systeem als je de digitizer monteert of demonteert

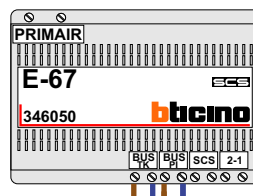
DEURSTATION S-130V



Digitizer voor 1 t/m 8 drukkers



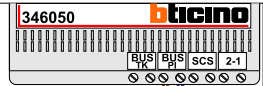
nokjes connectoren wijzen naar elkaar



Max. 50 meter

Max. 100 meter systeemkabel tot laatste videofoon

— = systeemkabel
Bij andere getwiste kabel 66% afstand!
Bij ongetwiste kabel max. 50 meter buitenpost naar videofoon.
UTP op aanvraag.



De twee stijgers echt OP de klemmen van E-67 aansluiten!

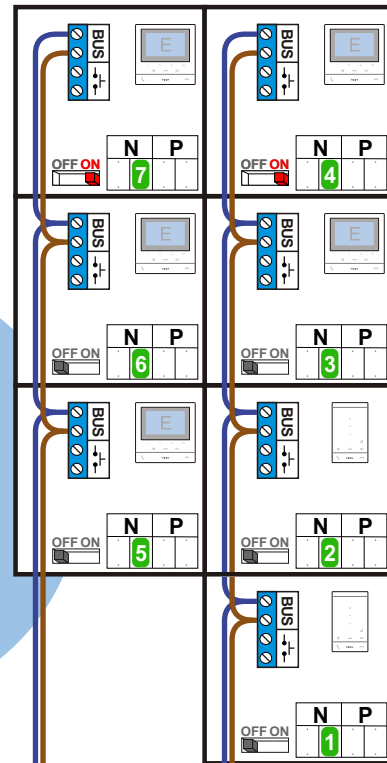
BUS 2-DRAADS

Bij monteren/demonteren spanning eraf en voorkom defecten!

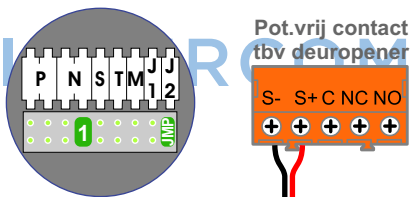
M-50
T-55

De aders moeten echt OP de connector doorgelust worden!

N-waarde	Huisnummer	Eindweerstand	
1	60		T-55
2	62		T-55
3	64		M-50E
4	66	X	M-50E
5	68		M-50E
6	70		M-50E
7	72	X	M-50E

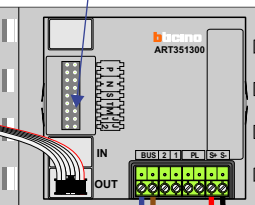


nelec
INTERCOM MADE EASY



Haal de spanning van het systeem als je de digitizer monteert of demonteert

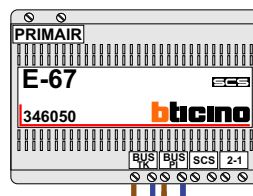
DEURSTATION S-130V



Digitizer voor 1 t/m 8 drukkers



nokjes connectoren wijzen naar elkaar



Max. 50 meter

Max. 100 meter systeemkabel tot laatste videofoon