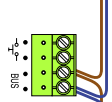
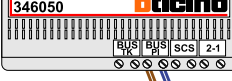


— = systeemkabel
Bij andere getwiste kabel 66% afstand!
Bij ongetwiste kabel max. 50 meter buitenpost naar videofoon.
UTP op aanvraag.

Digitizers & flatcables

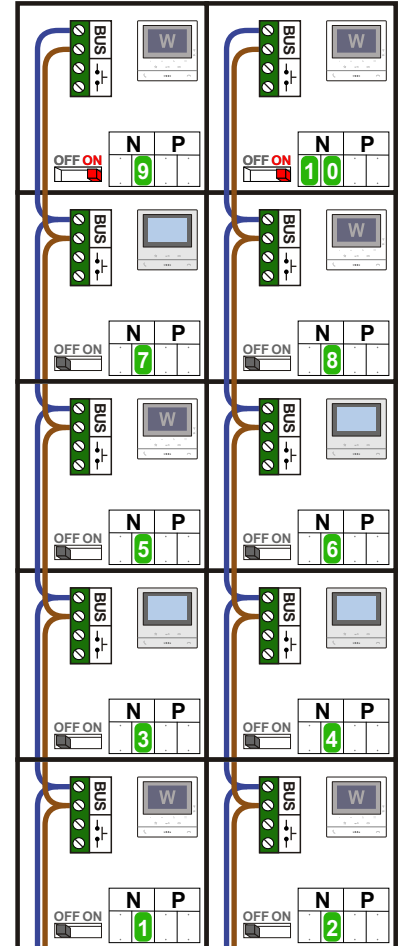
Niet monteren/demonteren onder spanning
Belrukkers mogen wel

M-50

De aders moeten echt OP de connector doorgelust worden!

346050 bticino

De twee stijgers echt OP de klemmen van E-67 aansluiten!

TWEEDRAADS BUS


Bij monteren/demonteren spanning eraf voorkomt defecten!

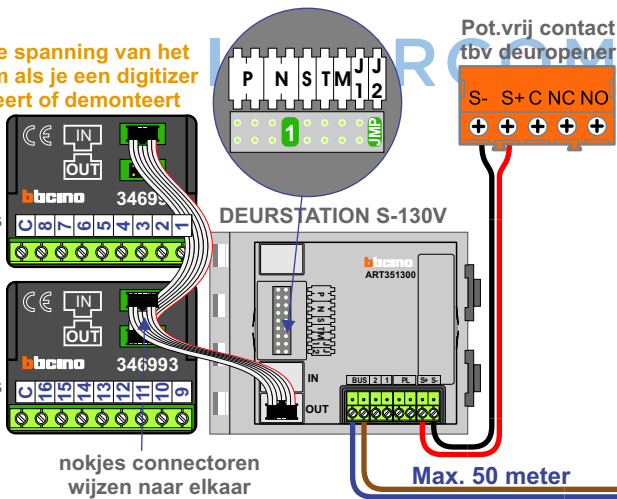


nelec
INTERCOM MADE EASY

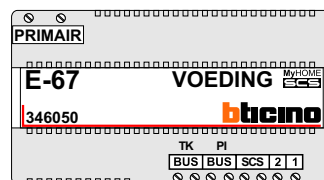
Haal de spanning van het systeem als je een digitizer monteert of demonteert

Digitizer voor 1 t/m 8 drukkers

Digitizer voor 9 t/m 16 drukkers



Max. 100 meter systeemkabel tot laatste videofoon



Max. 50 meter

nokjes connectoren wijzen naar elkaar

N-Waarde	Huisnummer	Switch-ON
1	6	
2	8	
3	10	
4	12	
5	14	
6	16	
7	18	
8	20	
9	22	X
10	24	X



nelec
INTERCOM MADE EASY