






**TWEEDRAADS BUS**  

  
 Bij monteren/demonteren spanning eraf voorkomt defecten!

**Digitizers & flatcables**  

  
 Niet monteren/demonteren onder spanning  
 Beldrukkers mogen wel

**DD8 digitizer: flatcable**  
  
 Connector van flatcable nokje juiste kant op bij aansluiten op DD8

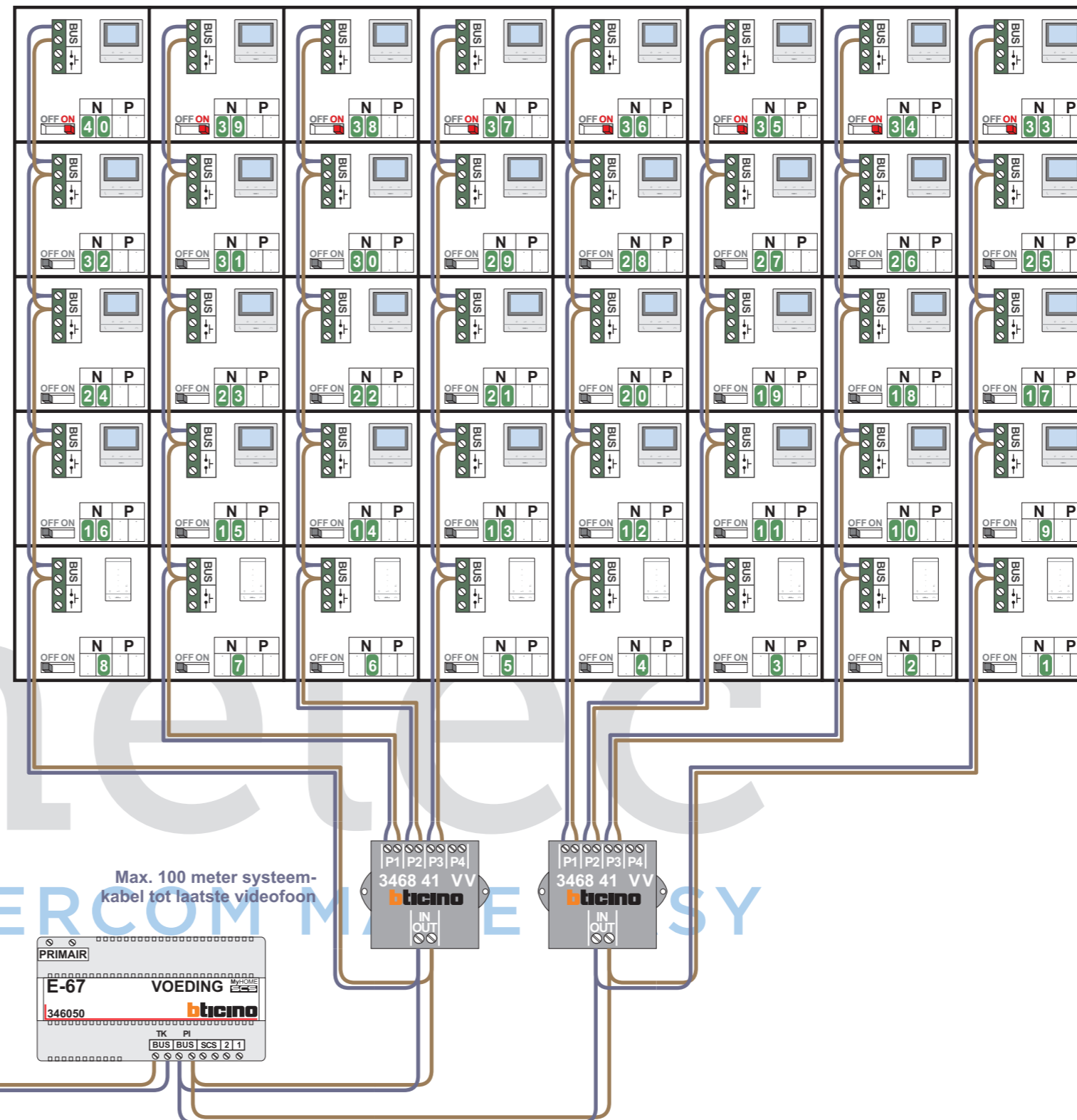
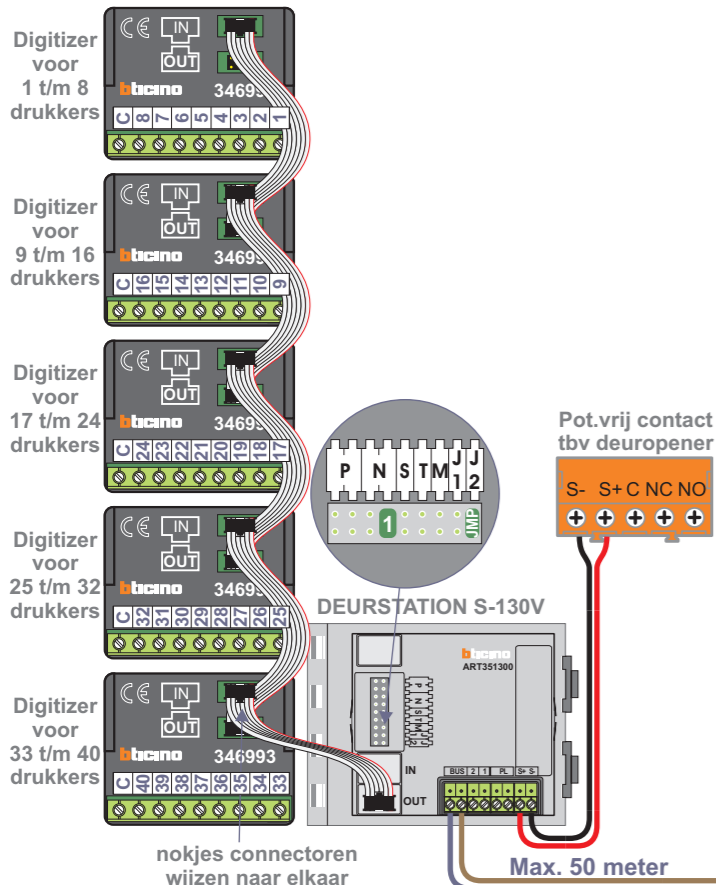
**= systeemkabel**  
 Bij andere getwiste kabel 66% afstand!  
 Bij ongetwiste kabel max. 50 meter buitenpost naar videofoon. UTP op aanvraag.

**M-50**  
  
 De aders moeten echt OP de connector doorgelust worden!

**VideoVerdeeler**  
  
 De aders moeten echt OP de klemmen doorgelust worden!

**346050**  
  
 De twee stijgers echt OP de klemmen van E-67 aansluiten!

Haal de spanning van het systeem als je een digitizer monteert of demonteert



N-Waarde	Huisnummer	Switch-ON	Toestel
1	3		T-55
2	5		T-55
3	7		T-55
4	9		T-55
5	11		T-55
6	13		T-55
7	15		T-55
8	17		T-55
9	19		M-50B
10	21		M-50B
11	23		M-50B
12	25		M-50B
13	27		M-50B
14	29		M-50B
15	31		M-50B
16	33		M-50B
17	35		M-50B
18	37		M-50B
19	39		M-50B
20	41		M-50B
21	43		M-50B
22	45		M-50B
23	47		M-50B
24	49		M-50B
25	51		M-50B
26	53		M-50B
27	55		M-50B
28	57		M-50B
29	59		M-50B
30	61		M-50B
31	63		M-50B
32	65		M-50B
33	67	X	M-50B
34	69	X	M-50B
35	71	X	M-50B
36	73	X	M-50B
37	75	X	M-50B
38	77	X	M-50B
39	79	X	M-50B
40	81	X	M-50B