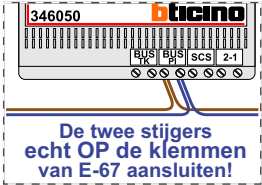
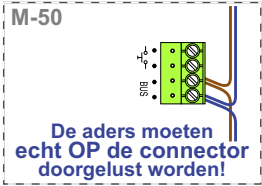


— = systeemkabel
Bij andere getwiste kabel 66% afstand!
Bij ongetwiste kabel max. 50 meter buitenpost naar videofoon.
UTP op aanvraag.



Digitizers & flatcables

Niet monteren/demonteren onder spanning
Beldrukkers mogen wel



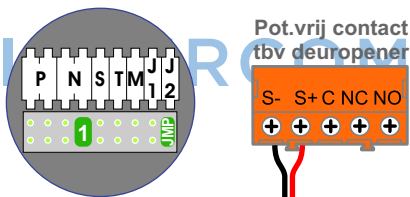
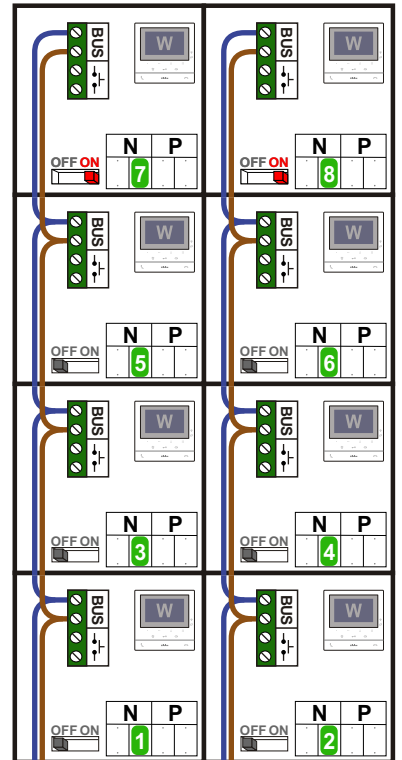
TWEEDRAADS BUS



Bij monteren/demonteren spanning eraf voorkomt defecten!

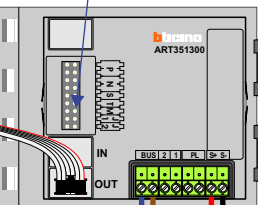


nelec
INTERCOM MADE EASY



Haal de spanning van het systeem als je de digitizer monteert of demonteert

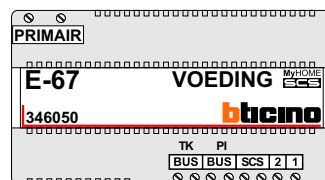
DEURSTATION S-130V



Digitizer voor 1 t/m 8 drukkers

nokjes connectoren wijzen naar elkaar

Max. 100 meter systeemkabel tot laatste videofoon



Max. 50 meter

N-Waarde	Huisnummer	Switch-ON
1	33-101	
2	33-102	
3	33-201	
4	33-202	
5	33-301	
6	33-302	
7	33-401	X
8	33-402	X



nelec
INTERCOM MADE EASY