

— = systeemkabel  
Bij andere getwiste kabel **66%** afstand!  
Bij ongetwiste kabel **max. 50 meter** buitenpost naar videofoon.  
UTP op aanvraag.

**TWEEDRAADS BUS**  
  
Bij monteren/demonteren **spanning eraf** voorkomt defecten!

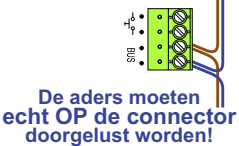
**Digitizers & flatcables**

Niet monteren/demonteren onder spanning  
Beldrukkers mogen wel

**DD8 digitizer: flatcable**



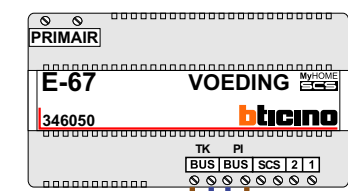
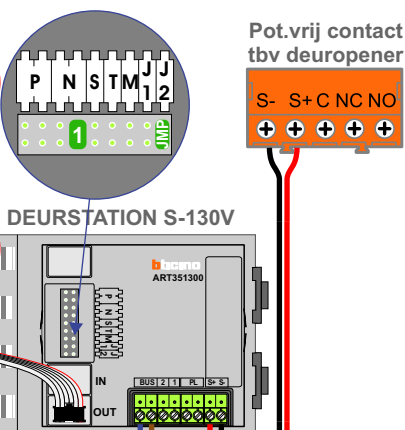
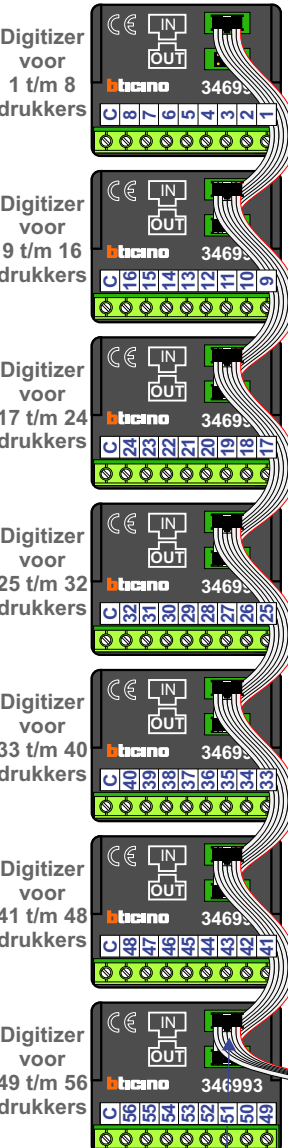
**M-50**



**VideoVerdeler**



Haal de spanning van het systeem als je een digitizer monteert of demonteert



11e Verd.  
10e Verd.  
9e Verd.  
8e Verd.  
7e Verd.  
6e Verd.  
5e Verd.  
4e Verd.  
3e Verd.  
2e Verd.

Max. 100 meter systeemkabel tot laatste videofoon

— = systeemkabel  
Bij andere getwiste kabel **66%** afstand!  
Bij ongetwiste kabel **max. 50 meter** buitenpost naar videofoon.  
UTP op aanvraag.

TWEEDRAADS BUS  
  
Bij monteren/demonteren **spanning eraf** voorkomt defecten!

Digitizers & flatcables

Niet monteren/demonteren onder spanning  
Beldrukkers mogen wel

DD8 digitizer: flatcable

Connector van flatcable nokje juiste kant op bij aansluiten op DD8

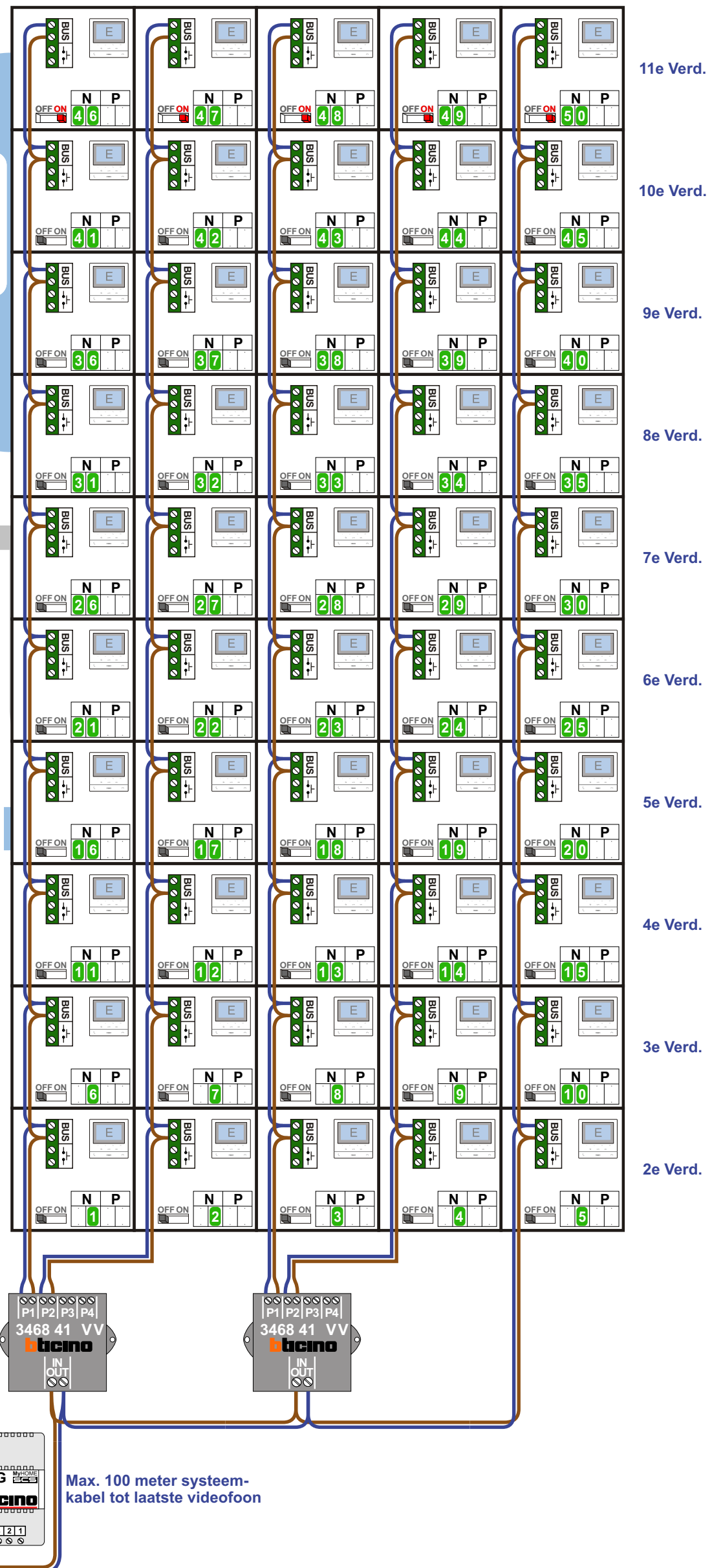
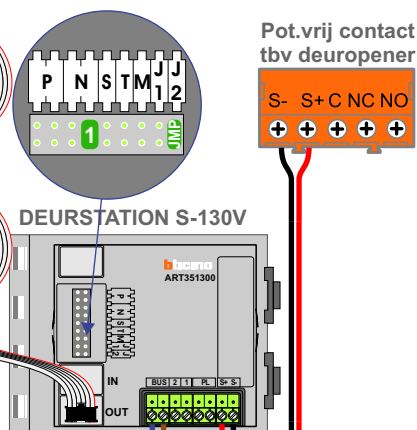
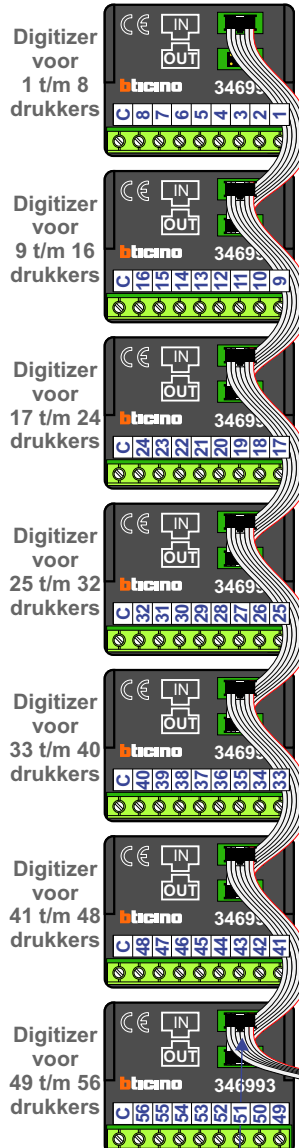
M-50

De aders moeten echt OP de connector doorgelust worden!

VideoVerdeler

De aders moeten echt OP de klemmen doorgelust worden!

Haal de spanning van het systeem als je een digitizer monteert of demonteert



— = systeemkabel  
Bij andere getwiste kabel **66%** afstand!  
Bij ongetwiste kabel **max. 50 meter** buitenpost naar videofoon.  
UTP op aanvraag.

**TWEEDRAADS BUS**  
  
Bij monteren/demonteren **spanning eraf** voorkomt defecten!

**Digitizers & flatcables**

Niet monteren/demonteren onder spanning  
Beldrukkers mogen wel

**DD8 digitizer: flatcable**

Connector van flatcable nokje juiste kant op bij aansluiten op DD8

**M-50**

De aders moeten echt **OP** de connector doorgelust worden!

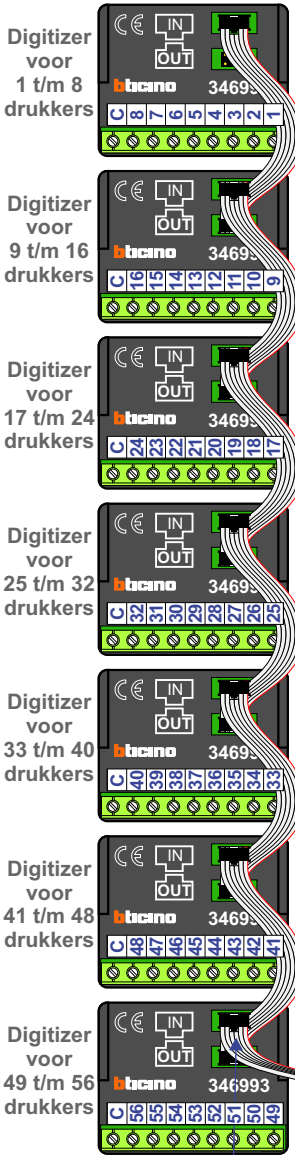
**VideoVerdeler**

De aders moeten echt **OP** de klemmen doorgelust worden!

**Let op!**  
2 woningen hebben een extra videofoon.  
Deze zijn doorlussend aangesloten.  
Het betreft:  
Huisnr. 49 / N=25  
Huisnr. 61 / N=31

**ne**  
INTERCOM

Haal de spanning van het systeem als je een digitizer monteert of demonteert



Max. 100 meter systeemkabel tot laatste videofoon



— = systeemkabel  
Bij andere getwiste kabel **66%** afstand!  
Bij ongetwiste kabel **max. 50 meter** buitenpost naar videofoon.  
UTP op aanvraag.

**TWEEDRAADS BUS**  
  
Bij monteren/demonteren **spanning eraf** voorkomt defecten!

**Digitizers & flatcables**

Niet monteren/demonteren onder spanning  
Beldrukkers mogen wel

**DD8 digitizer: flatcable**

Connector van flatcable nokje juiste kant op bij aansluiten op DD8

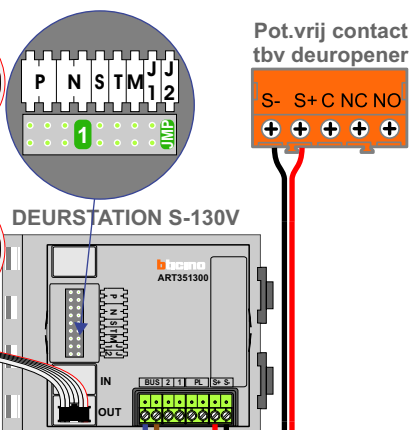
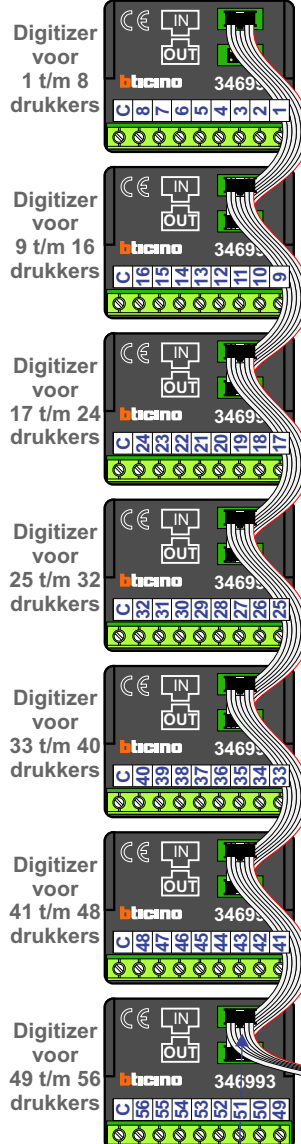
**M-50**

De aders moeten echt OP de connector doorgelust worden!

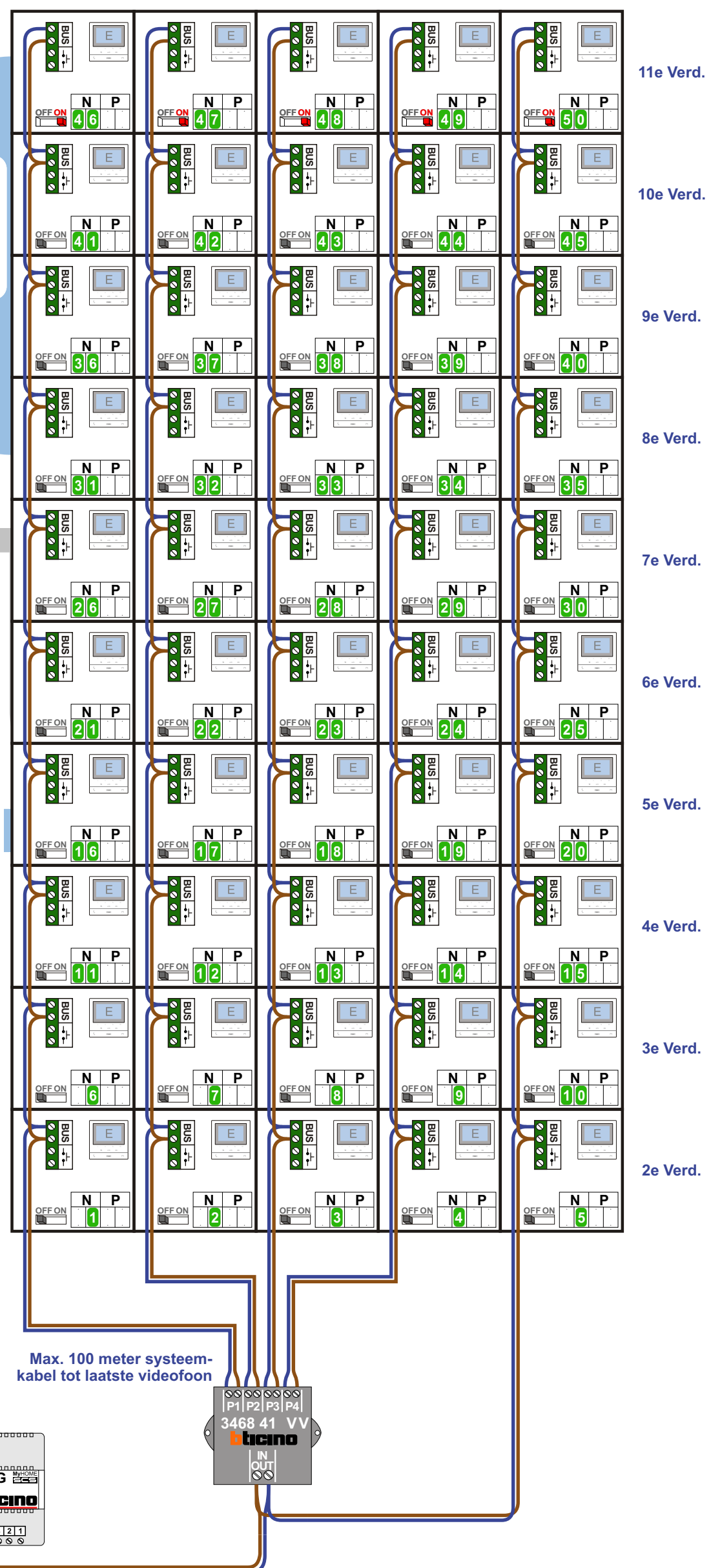
**VideoVerdeler**

De aders moeten echt OP de klemmen doorgelust worden!

Haal de spanning van het systeem als je een digitizer monteert of demonteert



**ne**  
INTERCOM



— = systeemkabel  
 Bij andere getwiste kabel 66% afstand!  
 Bij ongetwiste kabel max. 50 meter buitenpost naar videofoon.  
 UTP op aanvraag.

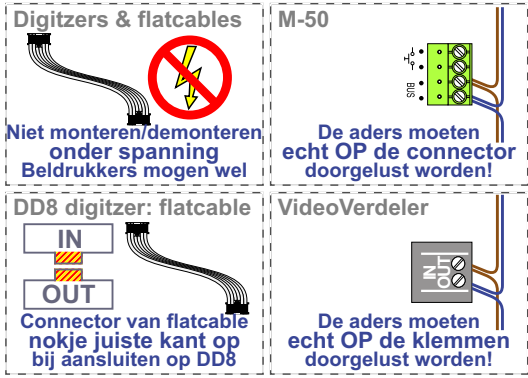
TWEEDRAADS BUS  
   
 Bij monteren/demonteren spanning eraf voorkomt defecten!

| N-Waarde | Huisnummer | Switch-ON |
|----------|------------|-----------|
| 1        | 1          |           |
| 2        | 3          |           |
| 3        | 5          |           |
| 4        | 7          |           |
| 5        | 9          |           |
| 6        | 11         |           |
| 7        | 13         |           |
| 8        | 15         |           |
| 9        | 17         |           |
| 10       | 19         |           |
| 11       | 21         |           |
| 12       | 23         |           |
| 13       | 25         |           |
| 14       | 27         |           |
| 15       | 29         |           |
| 16       | 31         |           |
| 17       | 33         |           |
| 18       | 35         |           |
| 19       | 37         |           |
| 20       | 39         |           |
| 21       | 41         |           |
| 22       | 43         |           |
| 23       | 45         |           |
| 24       | 47         |           |
| 25       | 49         |           |
| 26       | 51         |           |
| 27       | 53         |           |
| 28       | 55         |           |
| 29       | 57         |           |
| 30       | 59         |           |
| 31       | 61         |           |
| 32       | 63         |           |
| 33       | 65         |           |
| 34       | 67         |           |
| 35       | 69         |           |
| 36       | 71         |           |
| 37       | 73         |           |
| 38       | 75         |           |
| 39       | 77         |           |
| 40       | 79         |           |
| 41       | 81         |           |
| 42       | 83         |           |
| 43       | 85         |           |
| 44       | 87         |           |
| 45       | 89         |           |
| 46       | 91         | X         |
| 47       | 93         | X         |
| 48       | 95         | X         |
| 49       | 97         | X         |
| 50       | 99         | X         |

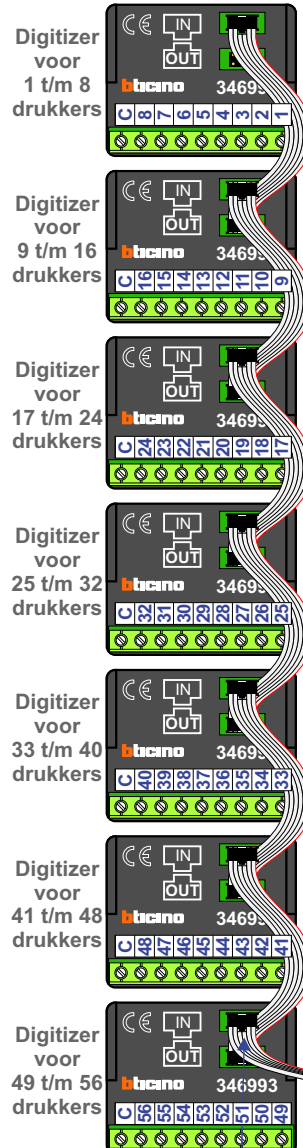
nelec  
 INTERCOM MADE EASY

— = systeemkabel  
Bij andere getwiste kabel **66%** afstand!  
Bij ongetwiste kabel **max. 50 meter** buitenpost naar videofoon.  
UTP op aanvraag.

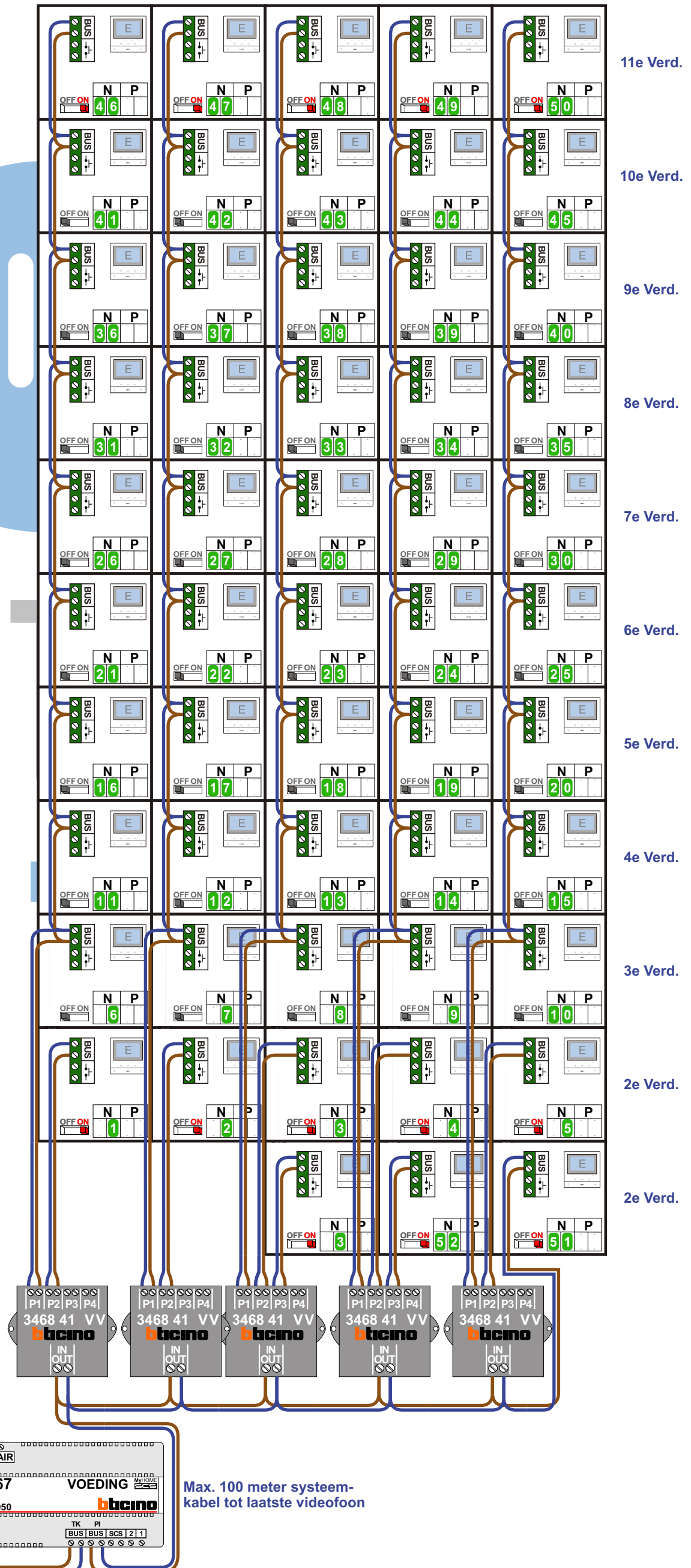
**TWEEDRAADS BUS**  
  
Bij monteren/demonteren **spanning eraf** voorkomt defecten!




Haal de spanning van het systeem als je een digitizer monteert of demonteert



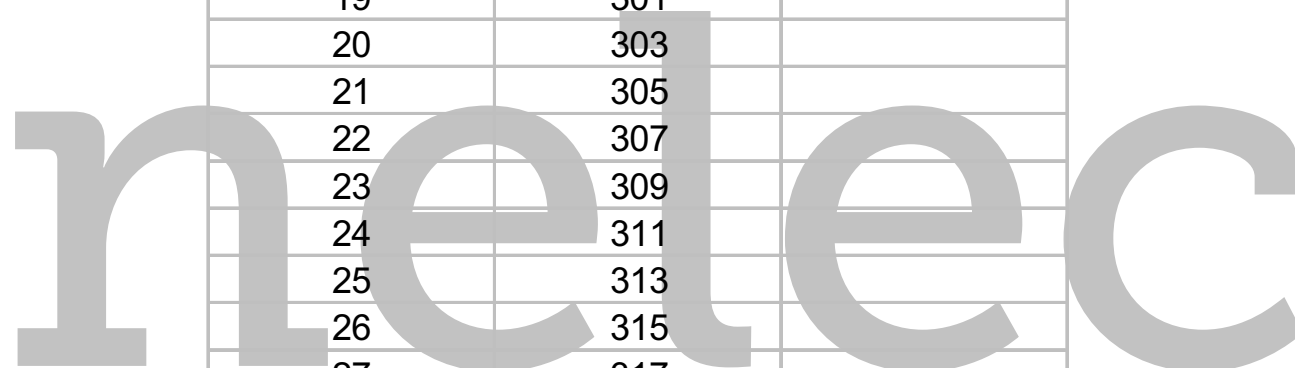
nelec  
INTERCOM



 = systeemkabel  
 Bij andere getwiste kabel **66%** afstand!  
 Bij ongetwiste kabel **max. 50 meter** buitenpost naar videofoon.  
 UTP op aanvraag.

**TWEEDRAADS BUS**  
   
 Bij monteren/demonteren **spanning eraf** voorkomt defecten!

| N-Waarde | Huisnummer | Switch-ON |
|----------|------------|-----------|
| 1        | 265        | X         |
| 2        | 267        | X         |
| 3        | 269        | X         |
| 3        | 269        | X         |
| 4        | 271        | X         |
| 5        | 273        | X         |
| 6        | 275        |           |
| 7        | 277        |           |
| 8        | 279        |           |
| 9        | 281        |           |
| 10       | 283        |           |
| 11       | 285        |           |
| 12       | 287        |           |
| 13       | 289        |           |
| 14       | 291        |           |
| 15       | 293        |           |
| 16       | 295        |           |
| 17       | 297        |           |
| 18       | 299        |           |
| 19       | 301        |           |
| 20       | 303        |           |
| 21       | 305        |           |
| 22       | 307        |           |
| 23       | 309        |           |
| 24       | 311        |           |
| 25       | 313        |           |
| 26       | 315        |           |
| 27       | 317        |           |
| 28       | 319        |           |
| 29       | 321        |           |
| 30       | 323        |           |
| 31       | 325        |           |
| 32       | 327        |           |
| 33       | 329        |           |
| 34       | 331        |           |
| 35       | 333        |           |
| 36       | 335        |           |
| 37       | 337        |           |
| 38       | 339        |           |
| 39       | 341        |           |
| 40       | 343        |           |
| 41       | 345        |           |
| 42       | 347        |           |
| 43       | 349        |           |
| 44       | 351        |           |
| 45       | 353        |           |
| 46       | 355        | X         |
| 47       | 357        | X         |
| 48       | 359        | X         |
| 49       | 361        | X         |
| 50       | 363        | X         |
| 51       | 273A       | X         |
| 52       | 271A       | X         |

  
 INTERCOM MADE EASY