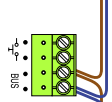
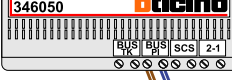


— = systeemkabel
Bij andere getwiste kabel 66% afstand!
Bij ongetwiste kabel max. 50 meter buitenpost naar videofoon.
UTP op aanvraag.

Digitizers & flatcables

Niet monteren/demonteren onder spanning
Belrukkers mogen wel

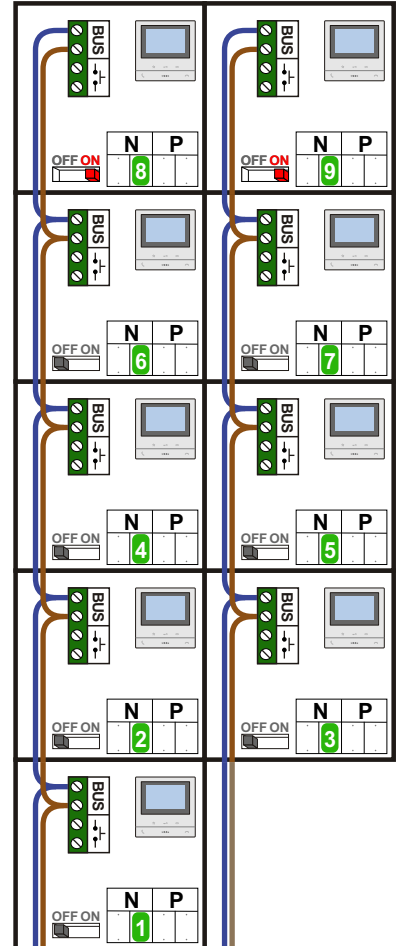
M-50

De aders moeten echt OP de connector doorgelust worden!

346050 bticino

De twee stijgers echt OP de klemmen van E-67 aansluiten!

TWEEDRAADS BUS



Bij monteren/demonteren spanning eraf voorkomt defecten!

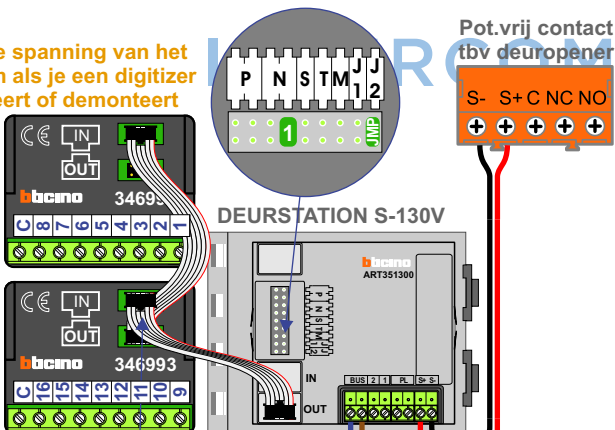


nelec
INTERCOM MADE EASY

Haal de spanning van het systeem als je een digitizer monteert of demonteert

Digitizer voor 1 t/m 8 drukkers

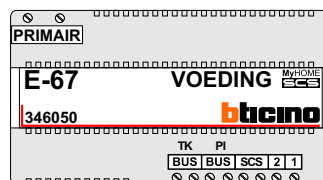
Digitizer voor 9 t/m 16 drukkers



nokjes connectoren wijzen naar elkaar

Max. 100 meter systeemkabel tot laatste videofoon

Max. 50 meter



— = systeemkabel
 Bij andere getwiste
 kabel 66% afstand!
 Bij ongetwiste kabel
 max. 50 meter buiten-
 post naar videofoon.
 UTP op aanvraag.

TWEEDRAADS BUS

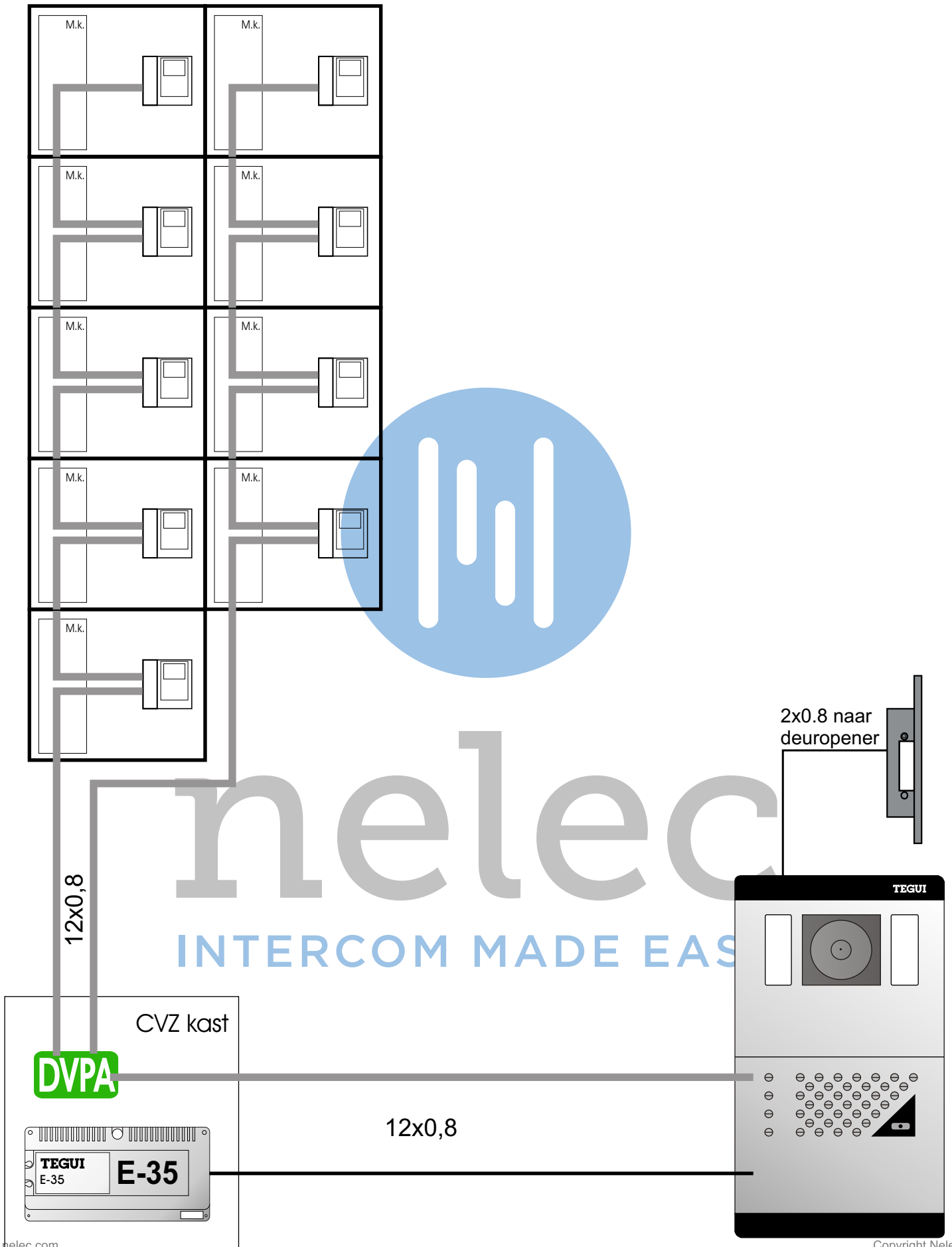


Bij monteren/demonteren
 spanning eraf
 voorkomt defecten!

N-Waarde	Huisnummer	Switch-ON
1	1	
2	2	
3	3	
4	4	
5	5	
6	6	
7	7	
8	8	X
9	9	X



nelec
 INTERCOM MADE EASY



1.5 Functie GBM bus

Ader 1	Oproep, spraak en deuropen-functie
Ader 2	Massa
Ader 16	Voeding (+20Vdc) beeld monitor
Ader M	Video-ader (twisted pair)
Ader V	Video-ader (twisted pair)

1.6 kleuren van aders in GBM systeemkabel

kabel 12x0,8 van CVZ kast naar meterkast

Ader 1	Dikke geel ader	Geel
Ader 2	Dikke zwarte ader	Zwart/wit
Ader 16	Dikke rode ader	Rood/wit
Ader M	Blauwe ader(twisted pair)	Blauw van wit
Ader V	Bruine ader(twisted pair)	Wit van blauw
Ader 18	Witte ader	
Reserve	Groene ader (bijvoorbeeld A1)	

1.7 Kabel 12x0,8 van meterkast naar meterkast

Kabel 12x0,8 naar videofoon

Ader 1	Geel	Geel
Ader 2	Zwart/wit	Zwart/wit
Ader 16	Rood/wit	Rood/Wit
Ader M	Blauw (video in)	Blauw (video in)
Ader V	Wit van blauw(video in)	Wit van blauw(video in)
Ader M		Groen(video uit)
Ader V		Wit van Groen(video uit)



nelec
 INTERCOM MADE EASY