

— = systeemkabel
 Bij andere getwiste kabel 66% afstand!
 Bij ongetwiste kabel max. 50 meter buitenpost naar videofoon.
 UTP op aanvraag.

DD8 digitizer: flatcable

Connector van flatcable nokje juiste kant op bij aansluiten op DD8

Digitizers & flatcables

Niet monteren/demonteren onder spanning
 Beldrukken mogen wel

TWEEDRAADS BUS

Bij monteren/demonteren spanning eraf voorkomt defecten!

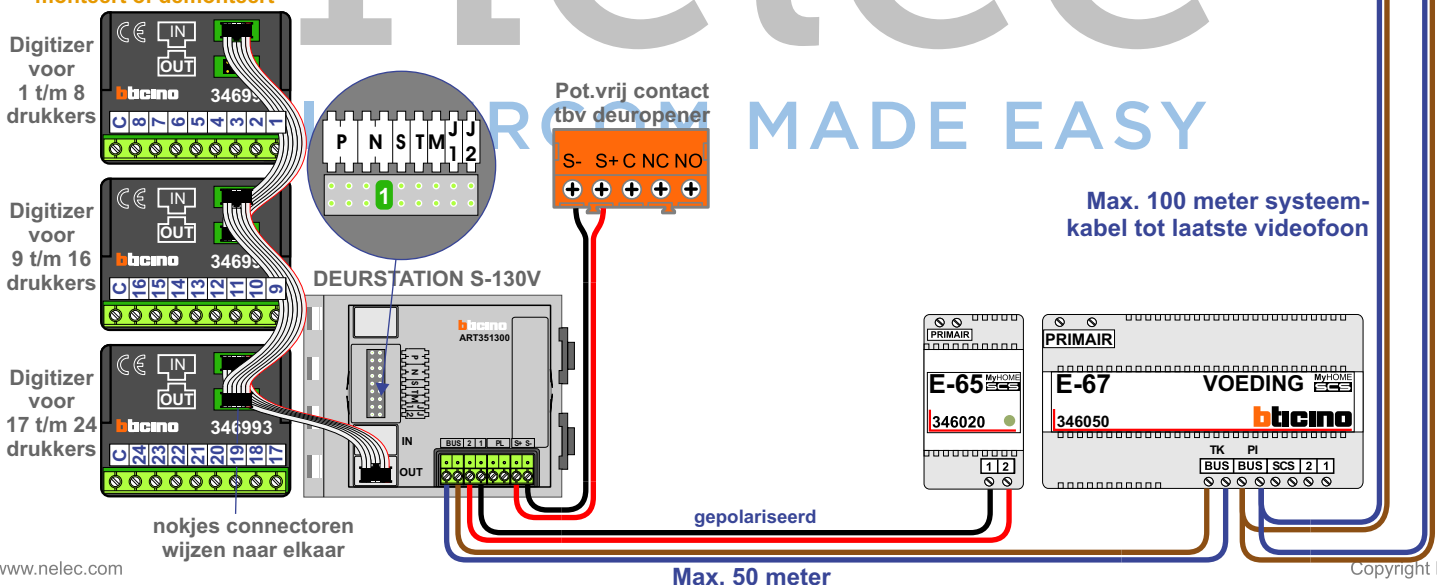
De twee stijgers echt OP de klemmen van E-67 aansluiten!



nelec
INTERCOM MADE EASY

Kabels naar Pagina 2

Haal de spanning van het systeem als je een digitizer monteert of demonteert



VideoVerdeler

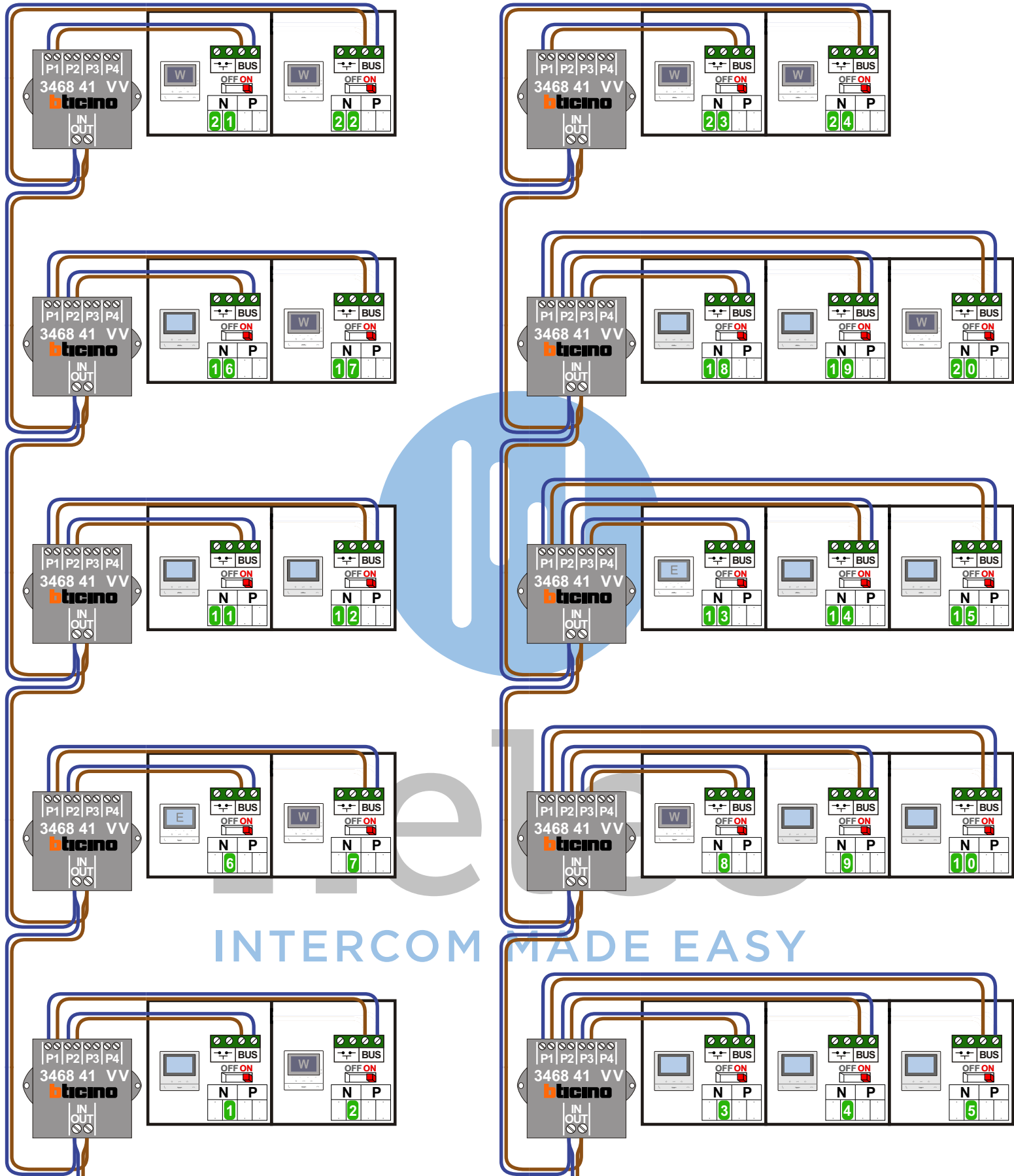


De aders moeten echt OP de klemmen doorgelust worden!

TWEEDRAADS BUS



Bij monteren/demonteren spanning eraf voorkomt defecten!



N-Waarde	Huisnummer	Switch-ON	Videfoon
1	36	X	M-50B
2	38	X	M-50Wifi
3	40	X	M-50B
4	42	X	M-50B
5	44	X	M-50B
6	46	X	M-50E
7	48	X	M-50Wifi
8	50	X	M-50Wifi
9	52	X	M-50B
10	54	X	M-50B
11	56	X	M-50B
12	58	X	M-50B
13	60	X	M-50E
14	62	X	M-50B
15	64	X	M-50B
16	66	X	M-50B
17	68	X	M-50Wifi
18	70	X	M-50B
19	72	X	M-50B
20	74	X	M-50Wifi
21	76	X	M-50Wifi
22	78	X	M-50Wifi
23	80	X	M-50Wifi
24	82	X	M-50Wifi



nelec
INTERCOM MADE EASY