

TWEEDRAADS BUS

Bij monteren/demonteren spanning eraf voorkomt defecten!

— = systeemkabel
Bij andere getwiste kabel 66% afstand!
Bij ongetwiste kabel max. 50 meter buitenpost naar videofoon.
UTP op aanvraag.

Digitizers & flatcables

Niet monteren/demonteren onder spanning
Beldrukkers mogen wel

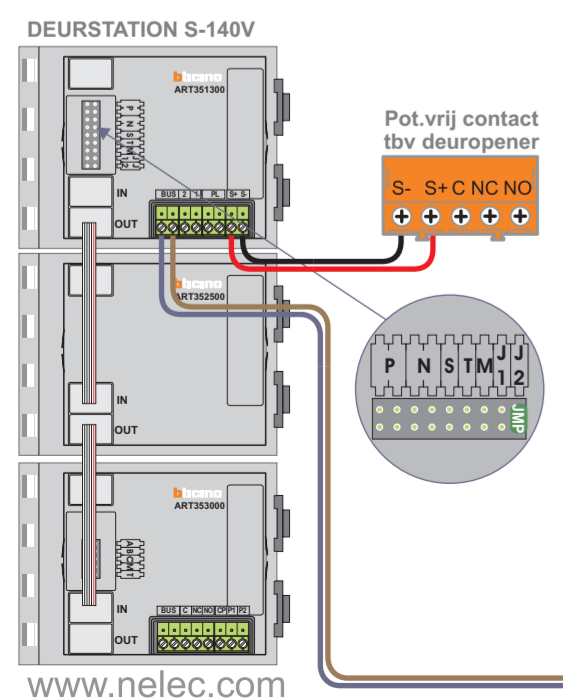
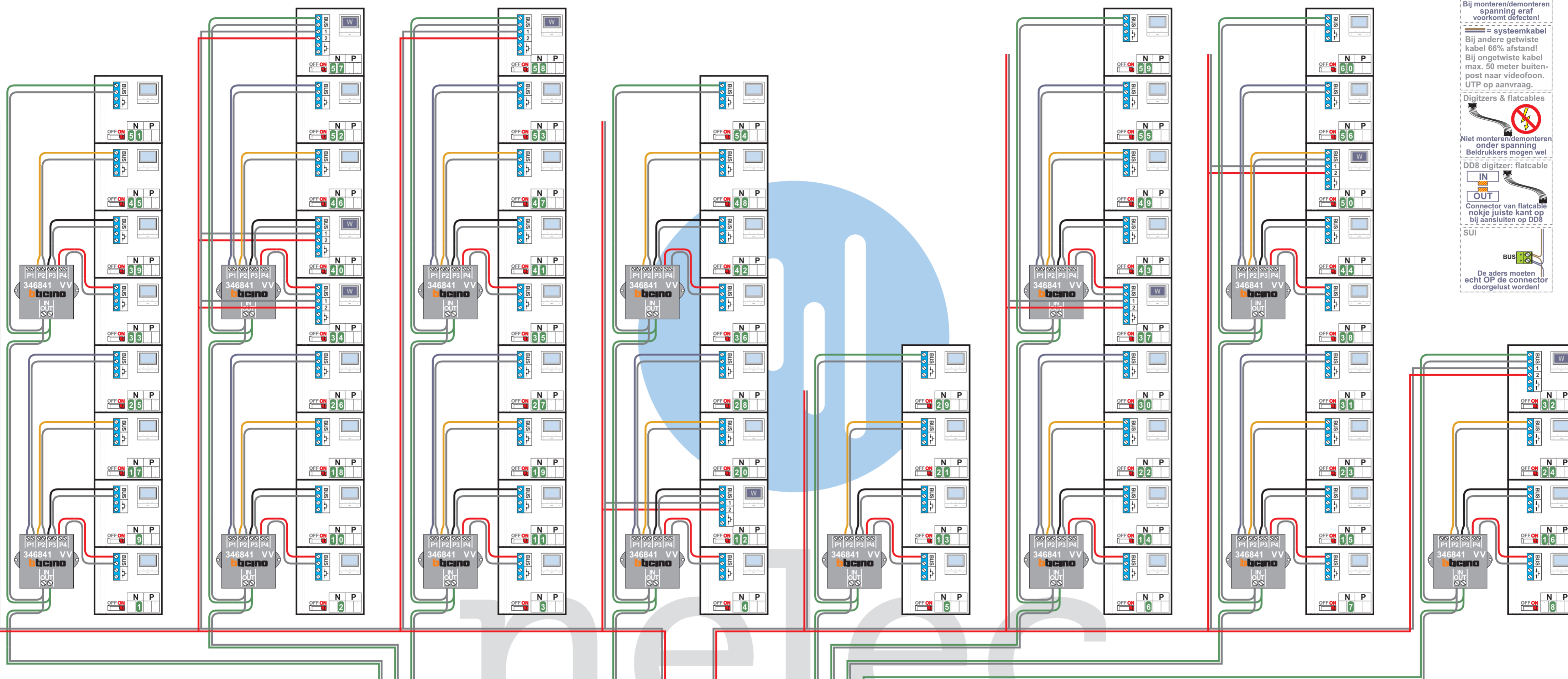
DD8 digitizer: flatcable

IN
OUT

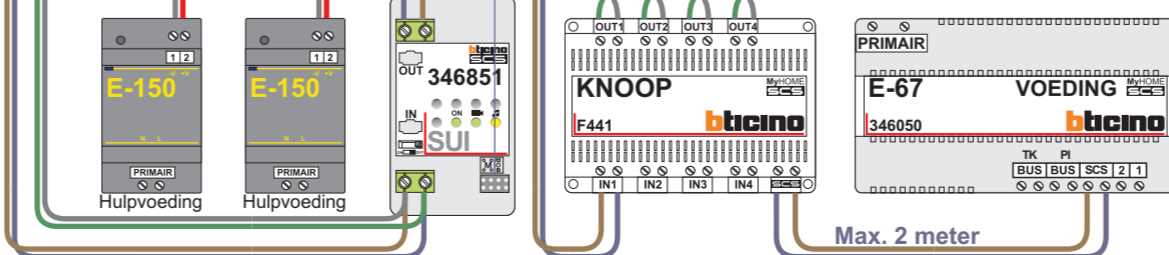
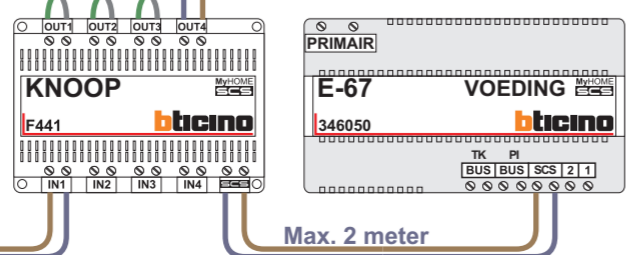
Connector van flatcable nokje juiste kant op bij aansluiten op DD8 SUI

BUS

De aders moeten echt OP de connector doorgeglust worden!



Max. 50 meter



M-50e M-50W

Bij hulpvoeding op 1-2: zet switch op ON

ON OFF

Alle M-50W videofoons aansluiten op de E-69 hulpvoeding

Let op, de voeding is gepolariseerd!

Switch 1-2 op ON!

N-Waarde	Huisnummer	Switch-ON	Videfoon	Hulpvoeding
1	2	X	M-50B	
2	4	X	M-50B	
3	6	X	M-50B	
4	8	X	M-50B	
5	10	X	M-50B	
6	12	X	M-50B	
7	14	X	M-50B	
8	16	X	M-50B	
9	18	X	M-50B	
10	20	X	M-50B	
11	22	X	M-50B	
12	24	X	M-50Wifi	X
13	26	X	M-50B	
14	28	X	M-50B	
15	30	X	M-50B	
16	32	X	M-50B	
17	34	X	M-50B	
18	36	X	M-50B	
19	38	X	M-50B	
20	40	X	M-50B	
21	42	X	M-50B	
22	44	X	M-50B	
23	46	X	M-50B	
24	48	X	M-50B	
25	50	X	M-50B	
26	52	X	M-50B	
27	54	X	M-50B	
28	56	X	M-50B	
29	58	X	M-50B	
30	60	X	M-50B	

N-Waarde	Huisnummer	Switch-ON	Videfoon	Hulpvoeding
31	62	X	M-50B	
32	64	X	M-50Wifi	X
33	66	X	M-50B	
34	68	X	M-50Wifi	X
35	70	X	M-50B	
36	72	X	M-50B	
37	74	X	M-50Wifi	X
38	76	X	M-50B	
39	78	X	M-50B	
40	80	X	M-50Wifi	X
41	82	X	M-50B	
42	84	X	M-50B	
43	86	X	M-50B	
44	88	X	M-50B	
45	90	X	M-50B	
46	92	X	M-50B	
47	94	X	M-50B	
48	96	X	M-50B	
49	98	X	M-50B	
50	100	X	M-50Wifi	X
51	102	X	M-50B	
52	104	X	M-50B	
53	106	X	M-50B	
54	108	X	M-50B	
55	110	X	M-50B	
56	112	X	M-50B	
57	114	X	M-50Wifi	X
58	116	X	M-50Wifi	X
59	118	X	M-50B	
60	120	X	M-50B	

nelec
INTERCOM MADE EASY