

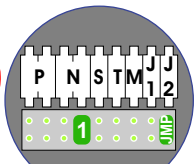
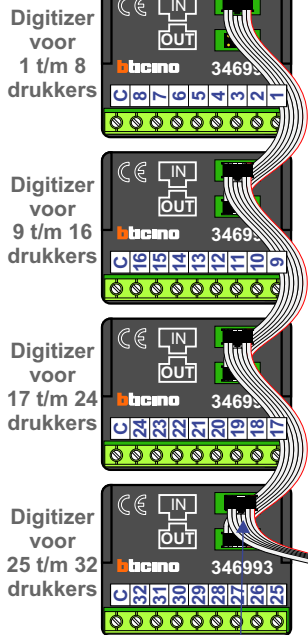
— = systeemkabel
Bij andere getwiste kabel 66% afstand!
Bij ongetwiste kabel max. 50 meter buitenpost naar videofoon.
UTP op aanvraag.

TWEEDRAADS BUS



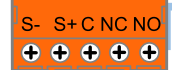
Bij monteren/demonteren spanning eraf voorkomt defecten!

Haal de spanning van het systeem als je een digitizer monteert of demonteert

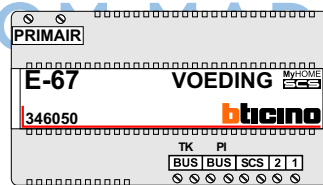


DEURSTATION S-130V

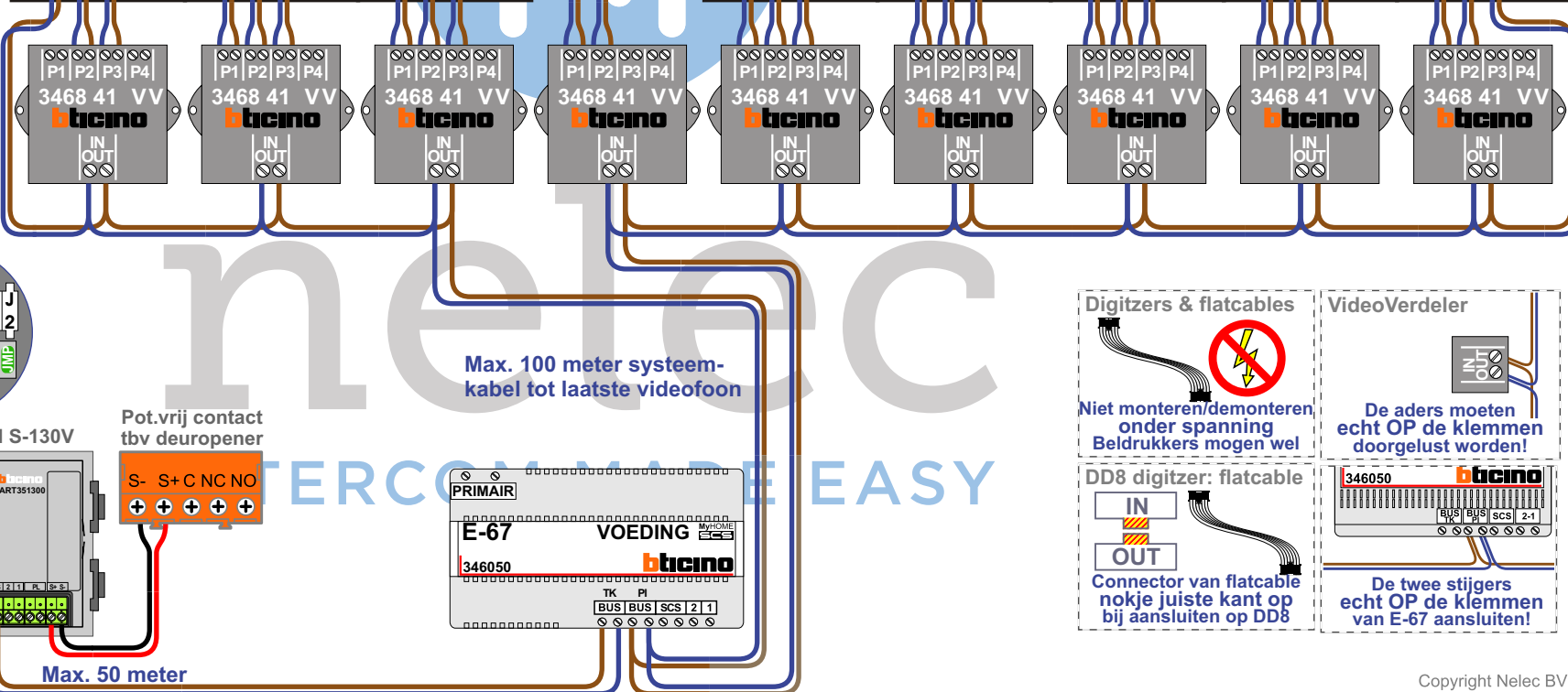
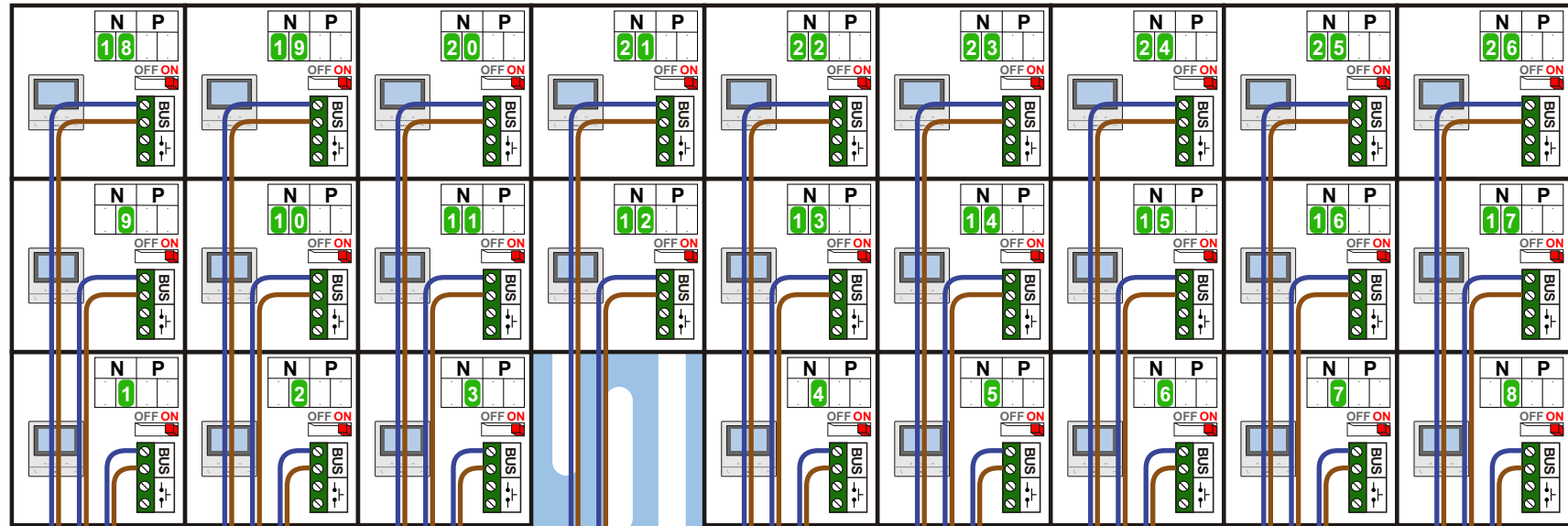
Pot.vrij contact tbv deur opener



Max. 100 meter systeemkabel tot laatste videofoon



Max. 50 meter



Digitizers & flatcables

Niet monteren/demonteren onder spanning
Beldrukkers mogen wel

DD8 digitzer: flatcable

Connector van flatcable nokje juiste kant op bij aansluiten op DD8

VideoVerdeler

De aders moeten echt OP de klemmen doorgelust worden!

De twee stijgers echt OP de klemmen van E-67 aansluiten!



nelec
INTERCOM MADE EASY