

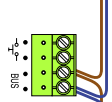
**— = systeemkabel**  
 Bij andere getwiste kabel 66% afstand!  
 Bij ongetwiste kabel max. 50 meter buitenpost naar videofoon.  
 UTP op aanvraag.

**DD8 digitizer: flatcable**



Connector van flatcable nokje juiste kant op bij aansluiten op DD8

**M-50**



De aders moeten echt **OP** de connector doorgelust worden!

**VideoVerdeler**



De aders moeten echt **OP** de klemmen doorgelust worden!

**TWEEDRAADS BUS**

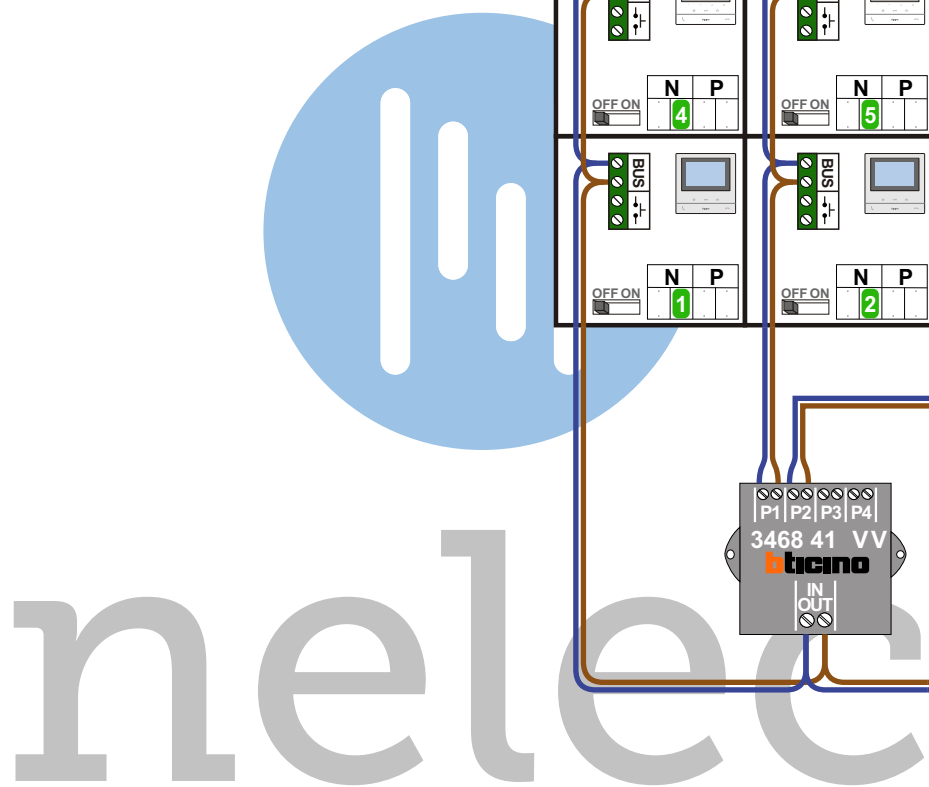
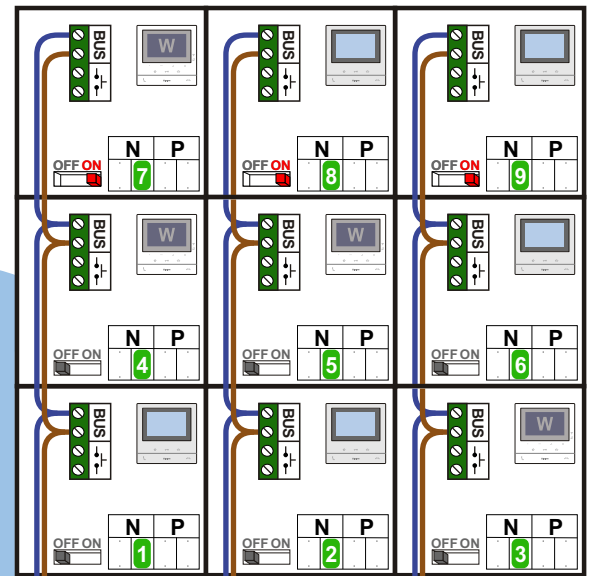


Bij monteren/demonteren spanning eraf voorkomt defecten!

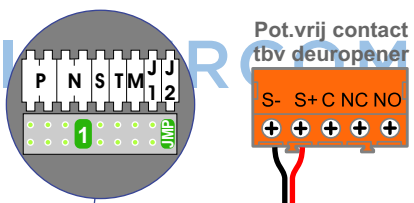
Digitizers & flatcables



Niet monteren/demonteren onder spanning  
 Beldrukkers mogen wel



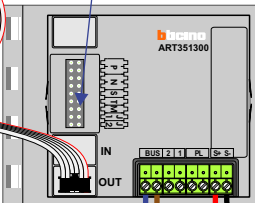
Haal de spanning van het systeem als je een digitizer monteert of demonteert



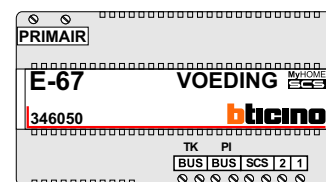
Digitizer voor 1 t/m 8 drukkers  
 bticino 34693

Digitizer voor 9 t/m 16 drukkers  
 bticino 346993

DEURSTATION S-130V



Max. 100 meter systeemkabel tot laatste videofoon



nokjes connectoren wijzen naar elkaar

Max. 50 meter

— = systeemkabel

Bij andere getwiste  
kabel 66% afstand!  
Bij ongetwiste kabel  
max. 50 meter buiten-  
post naar videofoon.  
UTP op aanvraag.

TWEEDRAADS BUS



Bij monteren/demonteren  
spanning eraf  
voorkomt defecten!

N-Waarde	Huisnummer	Switch-ON	Toestel
1	2		M-50B
2	4		M-50B
3	6		M-50W ifi
4	8		M-50W ifi
5	10		M-50W ifi
6	12		M-50B
7	14	X	M-50W ifi
8	16	X	M-50B
9	18	X	M-50B



nelec  
INTERCOM MADE EASY