

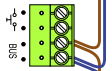
**— = systeemkabel**  
 Bij andere getwiste kabel 66% afstand!  
 Bij ongetwiste kabel max. 50 meter buitenpost naar videofoon.  
 UTP op aanvraag.

**TWEEDRAADS BUS**



Bij monteren/demonteren spanning eraf voorkomt defecten!

**M-50**

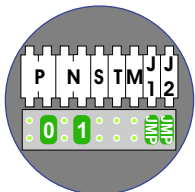
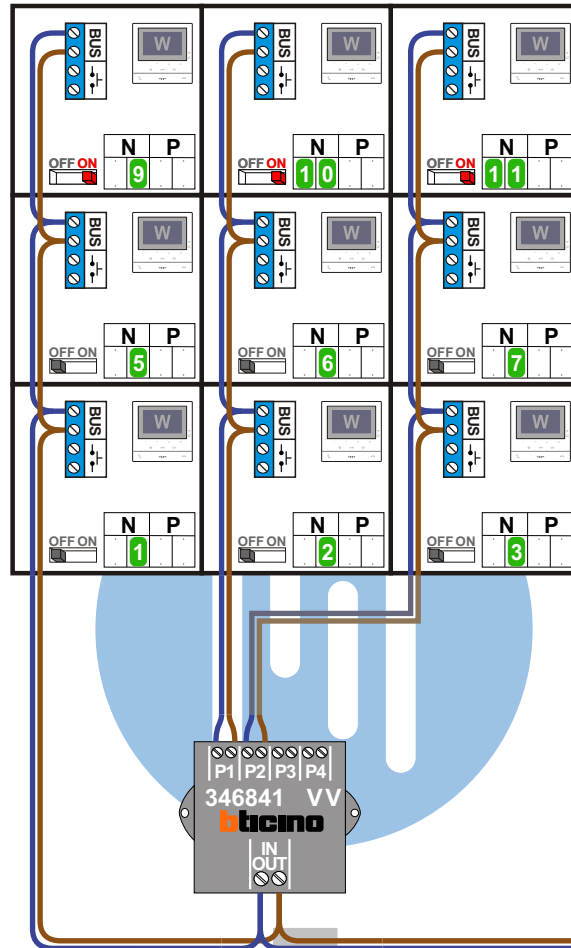


De aders moeten echt OP de connector doorgelust worden!

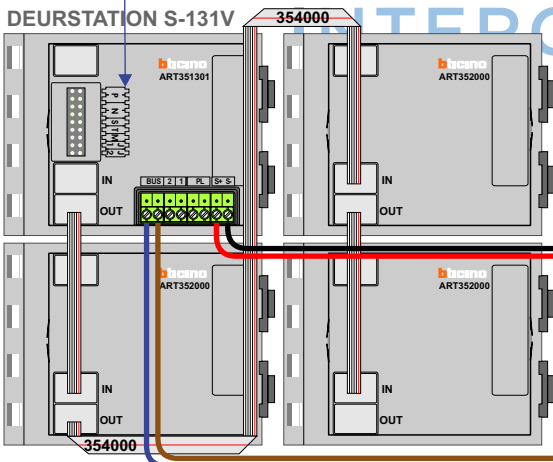
**VideoVerdeler**



De aders moeten echt OP de klemmen doorgelust worden!



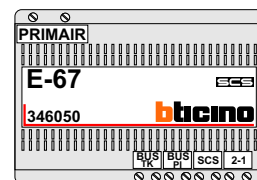
Haal de spanning van het systeem als je een module monteert of demonteert



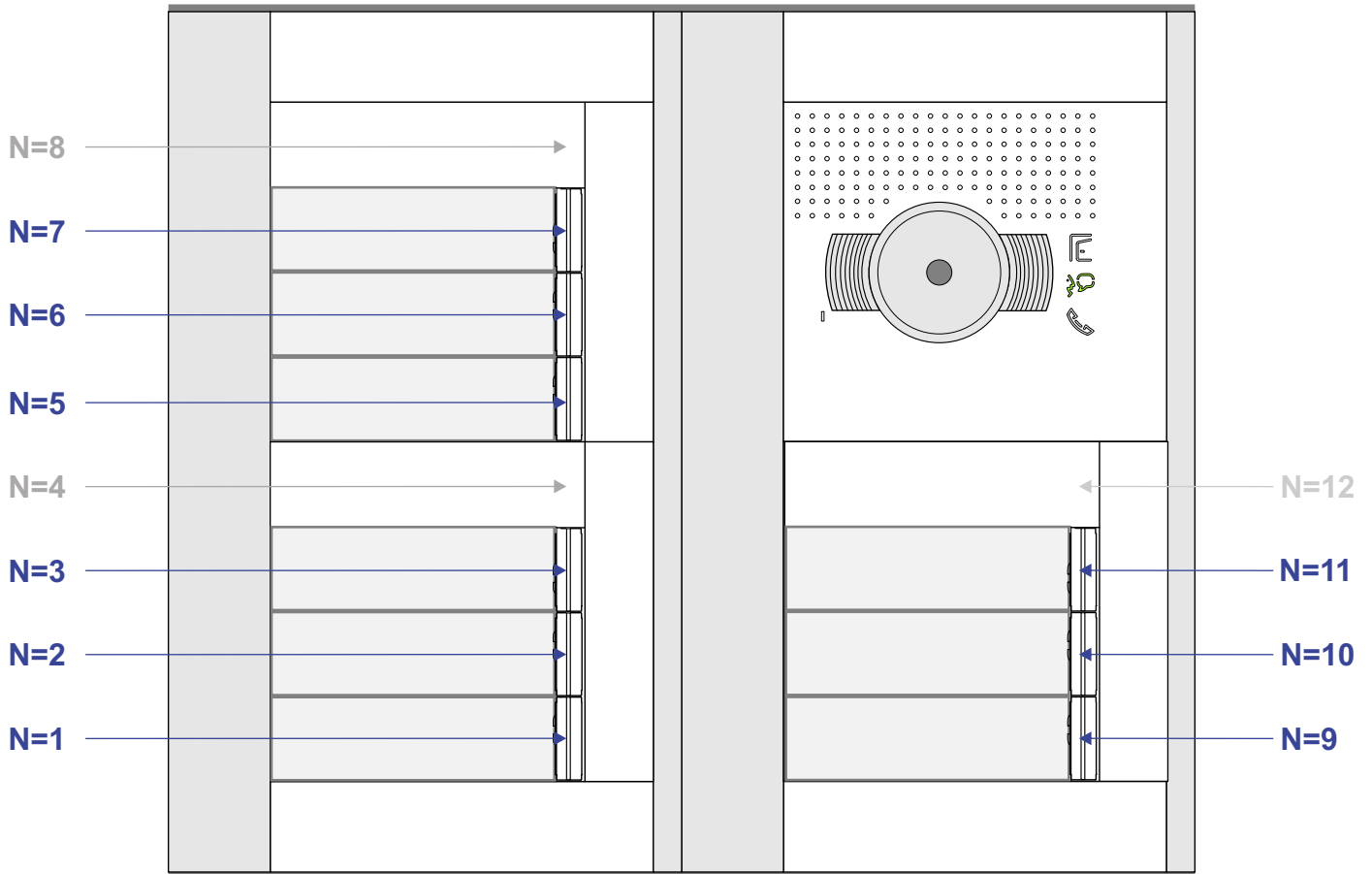
Pot.vrij contact tbv deur opener



Max. 50 meter



Max. 100 meter systeemkabel tot laatste videofoon



nelec  
INTERCOM MADE EASY