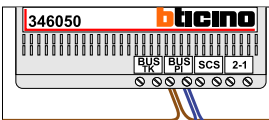


— = systeemkabel
Bij andere getwiste kabel 66% afstand!
Bij ongetwiste kabel max. 50 meter buitenpost naar videofoon.
UTP op aanvraag.

BUS 2-DRAADS

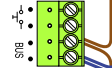


Bij monteren/demonteren spanning eraf en voorkom defecten!

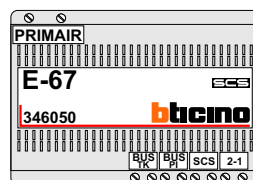
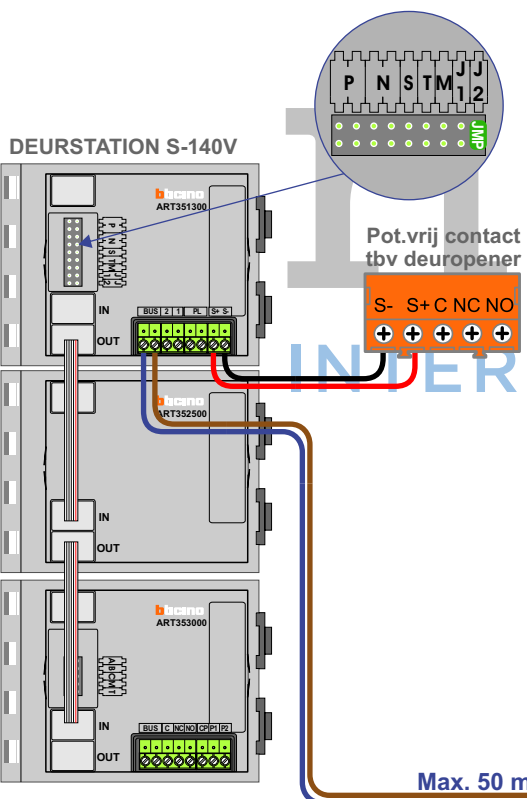
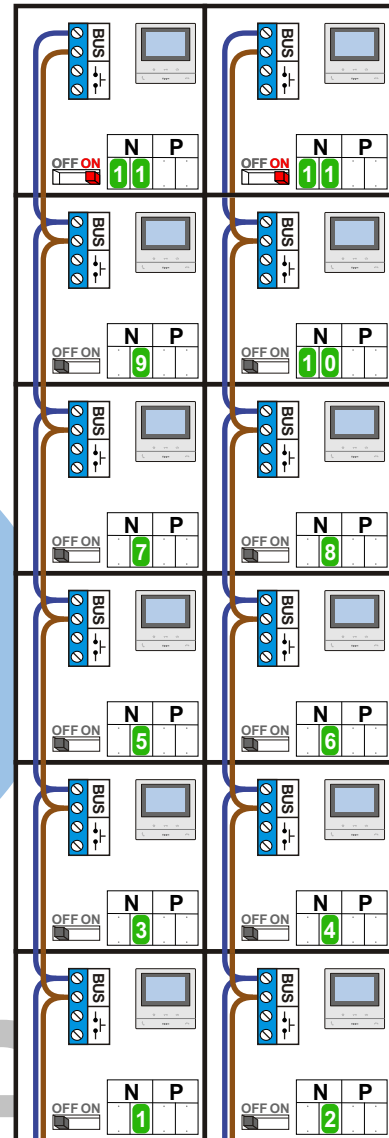


De twee stijgers echt OP de klemmen van E-67 aansluiten!

M-50



De aders moeten echt OP de connector doorgelust worden!




Max. 50 meter

Max. 100 meter systeemkabel tot laatste videofoon

N-Waarde	Huisnummer	Switch-ON
1	5	
2	7	
3	9	
4	11	
5	13	
6	15	
7	17	
8	19	
9	21	
10	23	
11	25	X
11	25	X



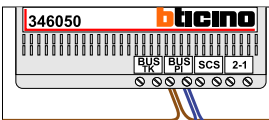
nelec
INTERCOM MADE EASY

 = systeemkabel
Bij andere getwiste kabel 66% afstand!
Bij ongetwiste kabel max. 50 meter buitenpost naar videofoon.
UTP op aanvraag.

BUS 2-DRAADS



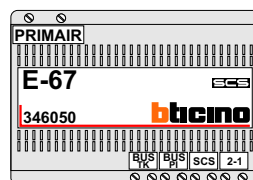
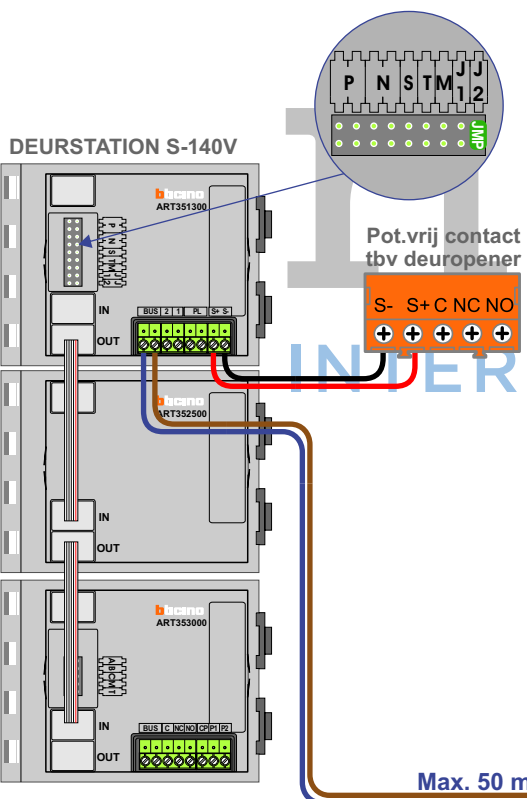
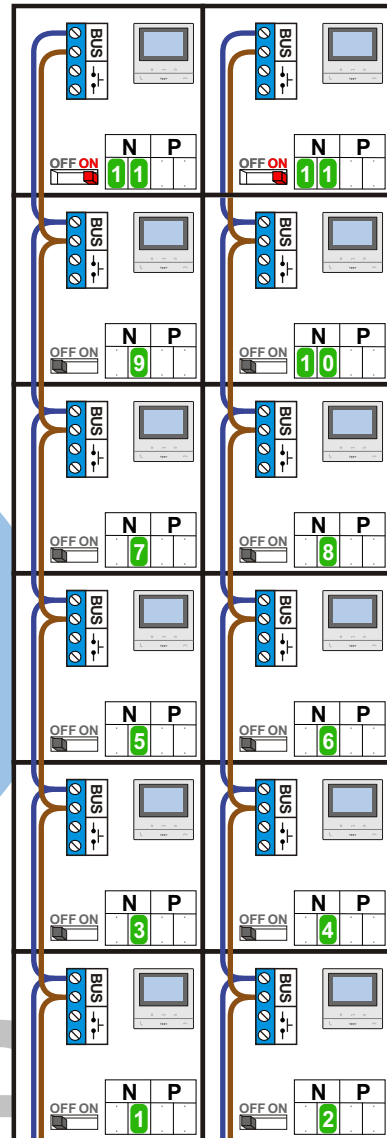
Bij monteren/demonteren spanning eraf en voorkom defecten!



De twee stijgers echt OP de klemmen van E-67 aansluiten!

M-50

De aders moeten echt OP de connector doorgelust worden!



Max. 50 meter

Max. 100 meter systeemkabel tot laatste videofoon

N-Waarde	Huisnummer	Switch-ON
1	27	
2	29	
3	31	
4	33	
5	35	
6	37	
7	39	
8	41	
9	43	
10	45	X
11	47	X - 2xM50B



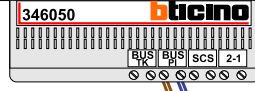
nelec
INTERCOM MADE EASY

— = systeemkabel
 Bij andere getwiste kabel 66% afstand!
 Bij ongetwiste kabel max. 50 meter buitenpost naar videofoon.
 UTP op aanvraag.

BUS 2-DRAADS

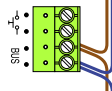


Bij monteren/demonteren spanning eraf en voorkom defecten!

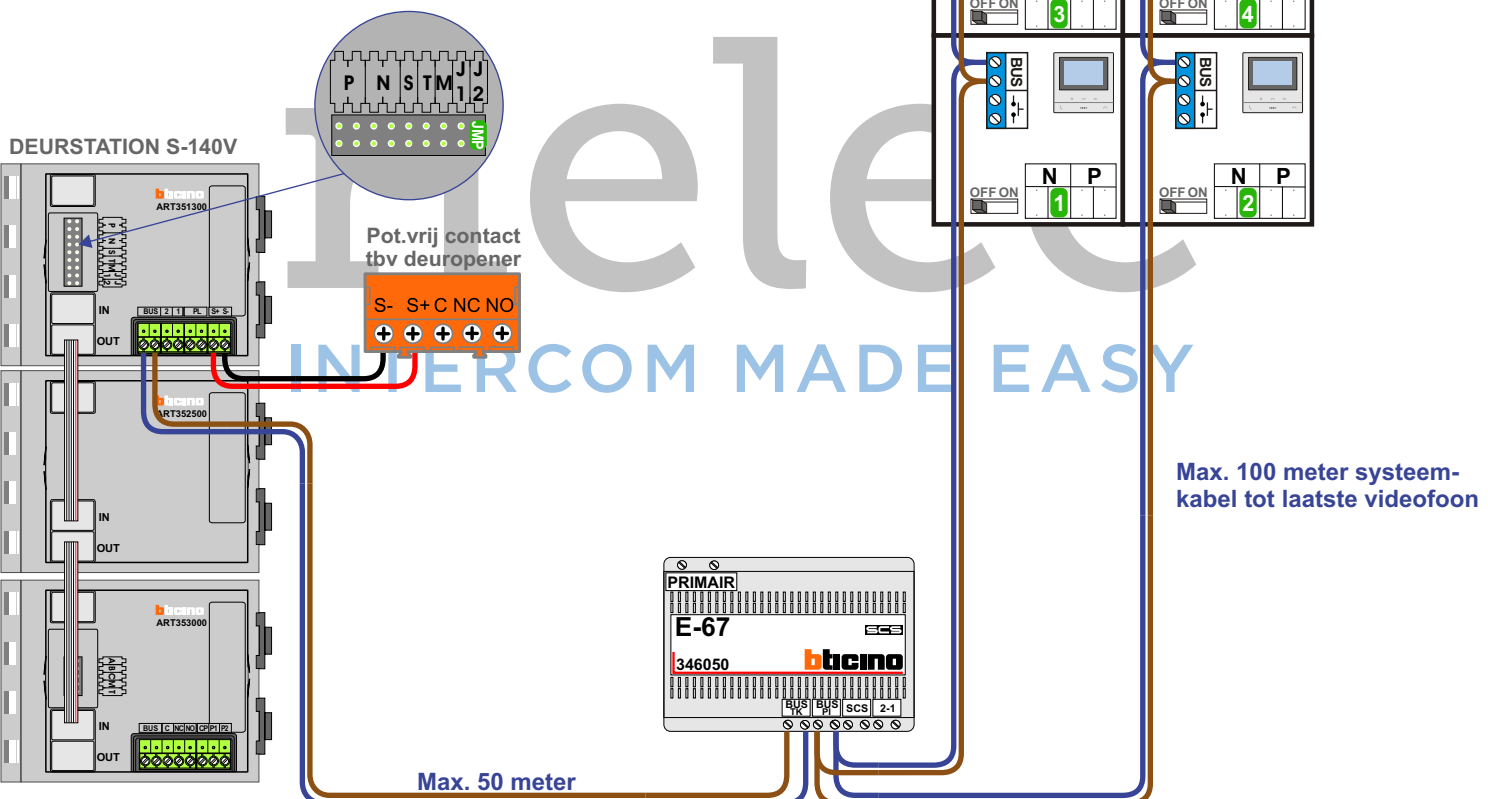


De twee stijgers echt OP de klemmen van E-67 aansluiten!

M-50



De aders moeten echt OP de connector doorgelust worden!



N-Waarde	Huisnummer	Switch-ON
1	49	
2	51	
3	53	
4	55	
5	57	
6	59	
7	61	
8	63	
9	65	
10	67	X
11	69	X



nelec
INTERCOM MADE EASY