

TWEEDRAADS BUS

Bij monteren/demonteren spanning eraf voorkomt defecten!

= systeemkabel
Bij andere gewiste kabel 66% afstand!
Bij ongetwiste kabel max. 50 meter buitenpost naar videofoon.
UTP op aanvraag.

Digitizers & flatcables

Niet monteren/demonteren onder spanning
Beldrukkers mogen wel

DD8 digitizer: flatcable

IN OUT

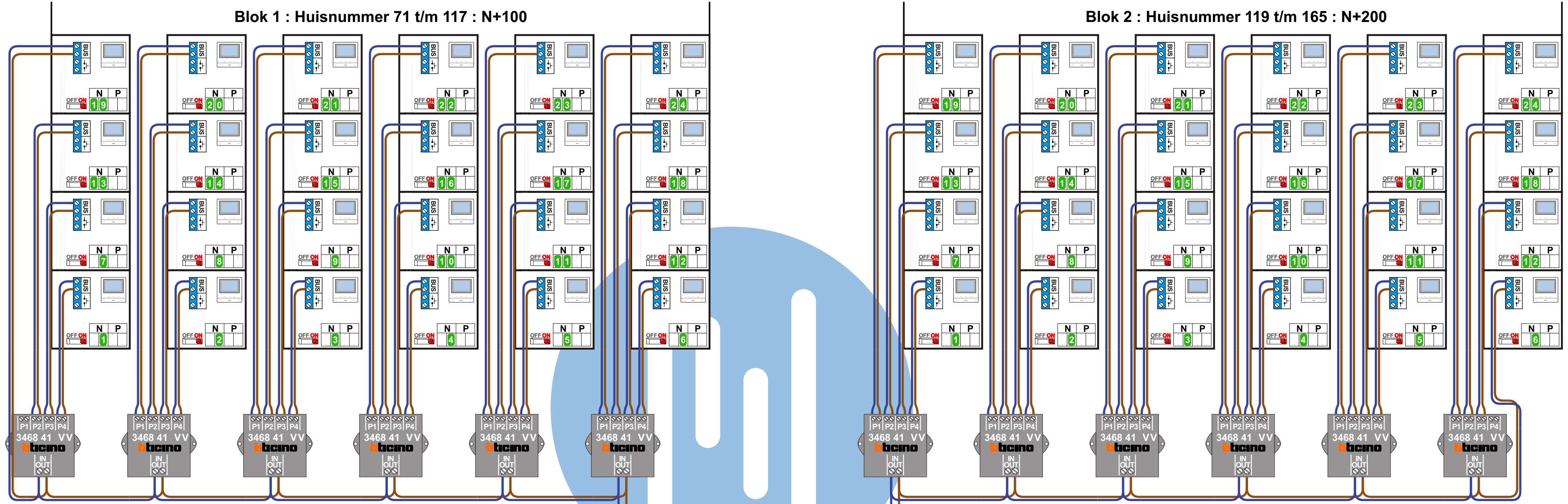
Connector van flatcable nokje juiste kant op bij aansluiten op DD8

VideoVerdeler

De anders moeten echt OP de klemmen doorgelust worden!

346050

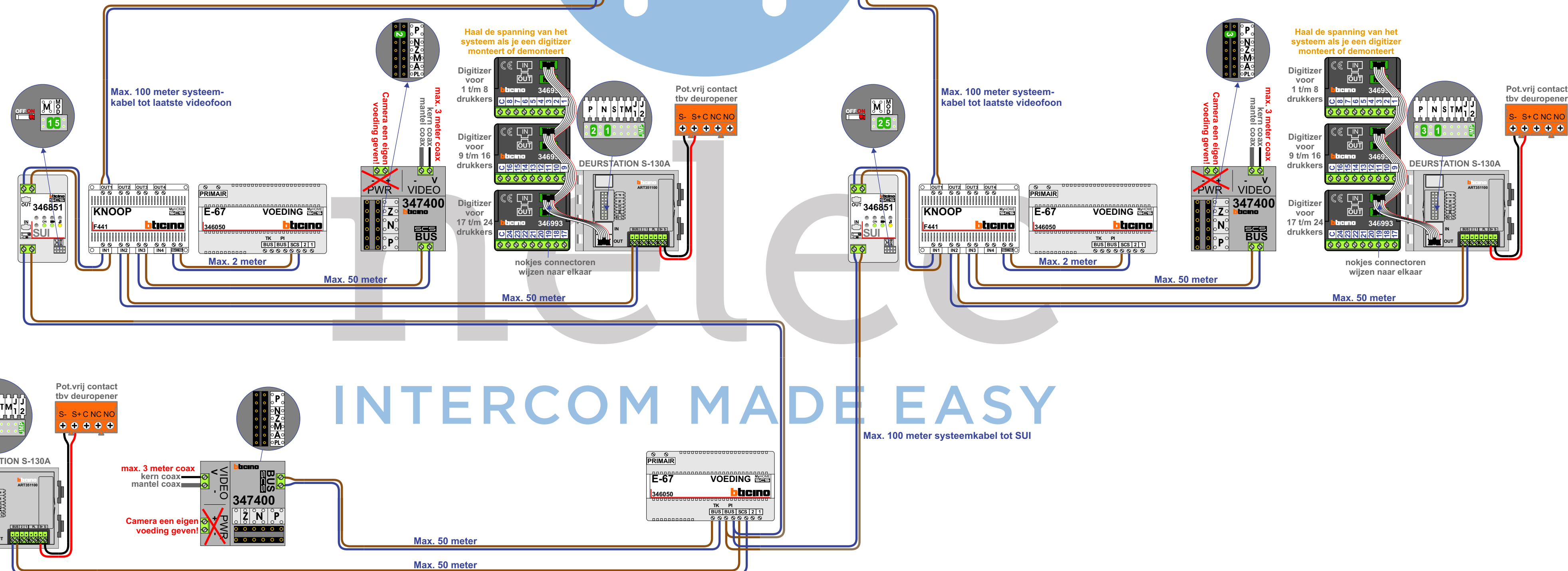
De twee stijgers echt OP de klemmen van E-67 aansluiten!



Buitenpost is software-matig geprogrammeerd!

Haal de spanning van het systeem als je een digitizer monteert of demonteert

- Digitizer voor 101 t/m 108 drukkers
- Digitizer voor 109 t/m 116 drukkers
- Digitizer voor 117 t/m 124 drukkers
- Digitizer voor 201 t/m 208 drukkers
- Digitizer voor 209 t/m 216 drukkers
- Digitizer voor 217 t/m 224 drukkers



Blok 1 : Huisnummer 71 t/m 117 : N+100

N-Waarde Hoofd buitenpost	N-Waarde Lokale buitenpost	Huisnummer	Switch-ON
101	1	71	X
102	2	73	X
103	3	75	X
104	4	77	X
105	5	79	X
106	6	81	X
107	7	83	X
108	8	85	X
109	9	87	X
110	10	89	X
111	11	91	X
112	12	93	X
113	13	95	X
114	14	97	X
115	15	99	X
116	16	101	X
117	17	103	X
118	18	105	X
119	19	107	X
120	20	109	X
121	21	111	X
122	22	113	X
123	23	115	X
124	24	117	X

Blok 2 : Huisnummer 119 t/m 165 : N+200

N-Waarde Hoofd buitenpost	N-Waarde Lokale buitenpost	Huisnummer	Switch-ON
201	1	119	X
202	2	121	X
203	3	123	X
204	4	125	X
205	5	127	X
206	6	129	X
207	7	131	X
208	8	133	X
209	9	135	X
210	10	137	X
211	11	139	X
212	12	141	X
213	13	143	X
214	14	145	X
215	15	147	X
216	16	149	X
217	17	151	X
218	18	153	X
219	19	155	X
220	20	157	X
221	21	159	X
222	22	161	X
223	23	163	X
224	24	165	X



nelec
INTERCOM MADE EASY