

**TWEEDRAADS BUS**



Bij monteren/demonteren spanning eraf voorkomt defecten!

**Digitizers & flatcables**



Niet monteren/demonteren onder spanning Beldrukkers mogen wel

— = systeemkabel

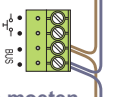
Bij andere getwiste kabel 66% afstand!  
Bij ongetwiste kabel max. 50 meter buitenpost naar videofoon. UTP op aanvraag.

**DD8 digitizer: flatcable**



Connector van flatcable nokje juiste kant op bij aansluiten op DD8

**M-50**

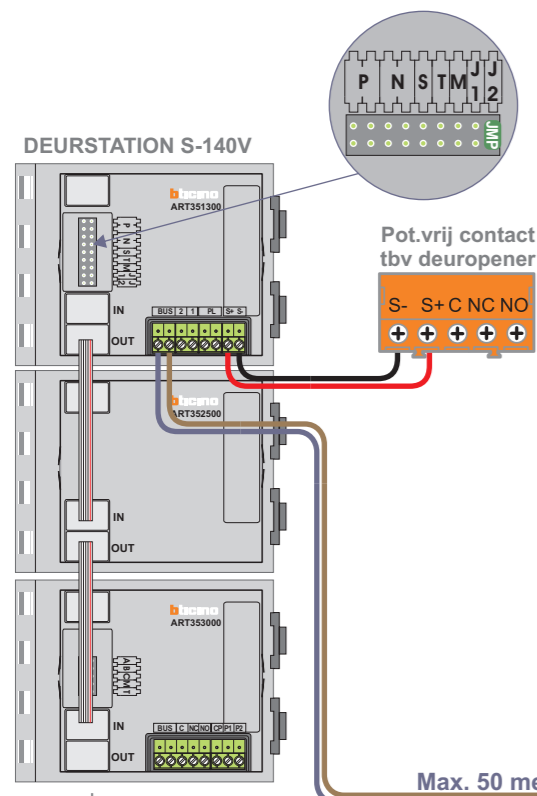


De aders moeten echt OP de connector doorgelust worden!

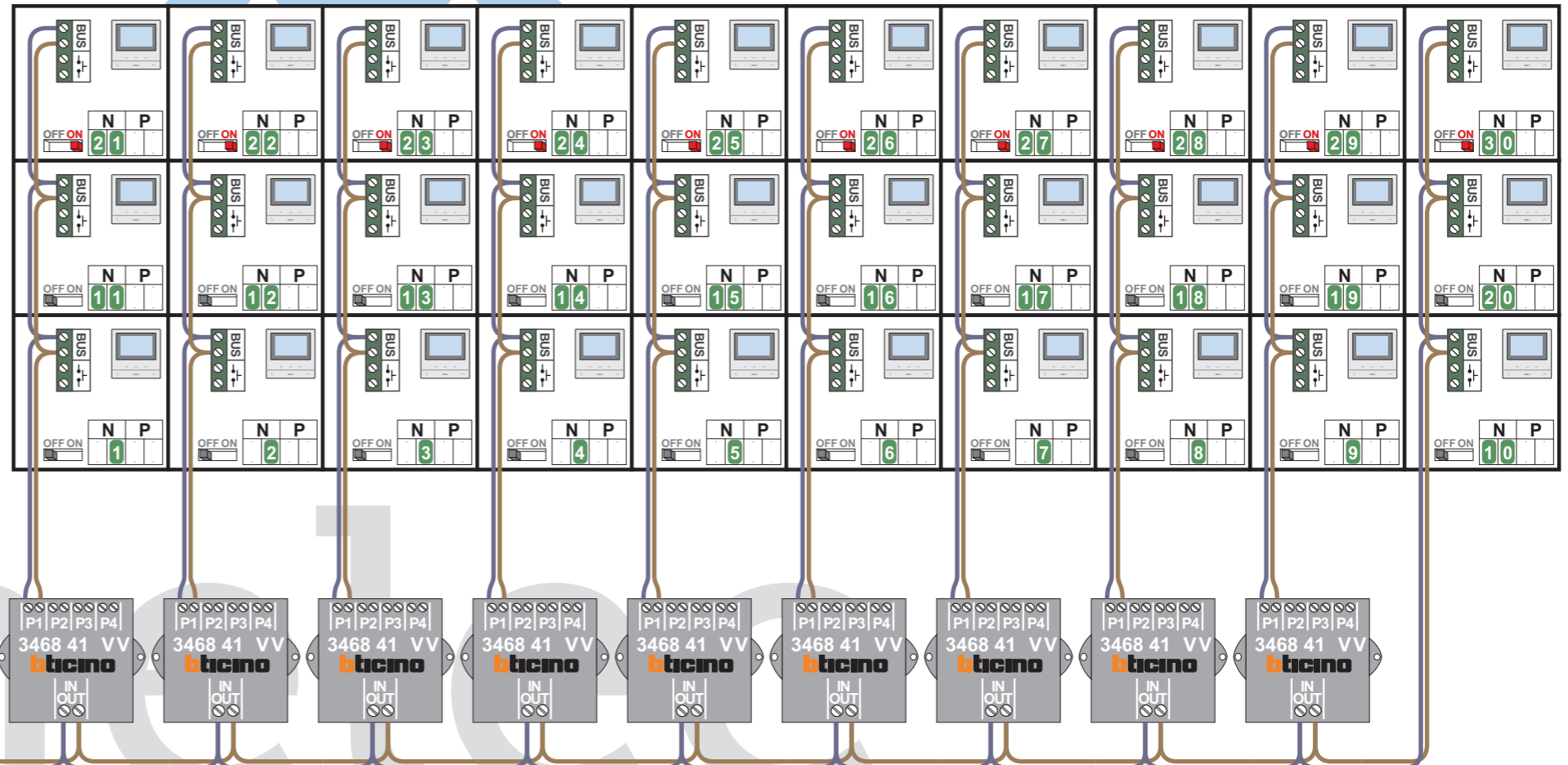
**VideoVerdeeler**



De aders moeten echt OP de klemmen doorgelust worden!

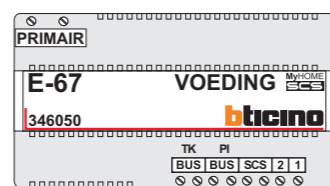


Max. 50 meter



**INTERCOM MADE EASY**

Max. 100 meter systeemkabel tot laatste videofoon



N-Waarde	Huisnummer	Switch-ON
1	413	
2	415	
3	417	
4	419	
5	421	
6	423	
7	425	
8	427	
9	429	
10	431	
11	435	
12	437	
13	439	
14	441	
15	443	
16	445	
17	447	
18	449	
19	451	
20	453	
21	457	X
22	459	X
23	461	X
24	463	X
25	465	X
26	467	X
27	469	X
28	471	X
29	473	X
30	475	X