

— = systeemkabel
 Bij andere getwiste kabel 66% afstand!
 Bij ongetwiste kabel max. 50 meter buitenpost naar videofoon.
 UTP op aanvraag.

TWEEDRAADS BUS

 Bij monteren/demonteren spanning eraf voorkomt defecten!

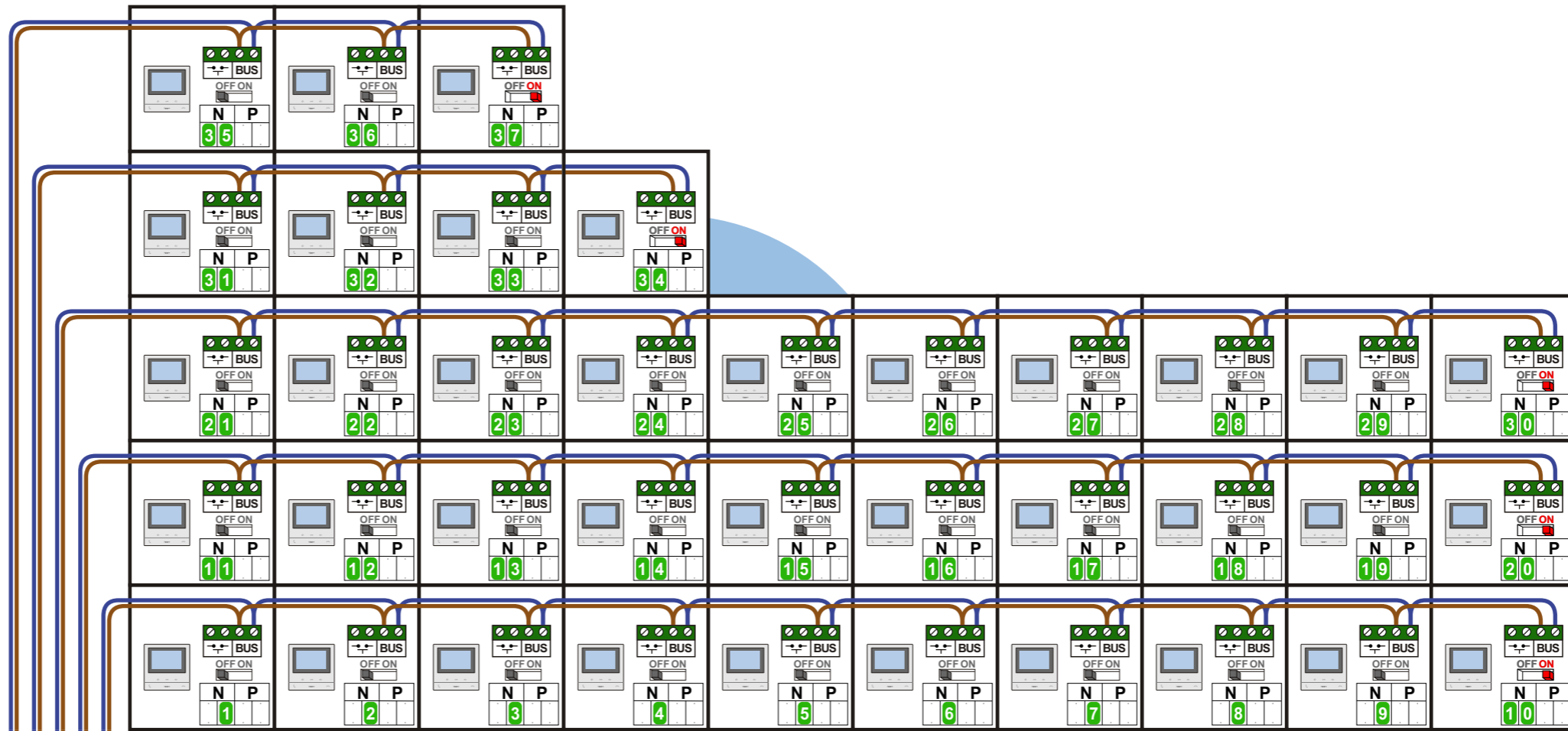
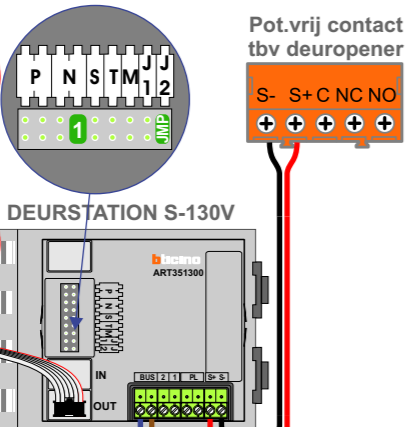
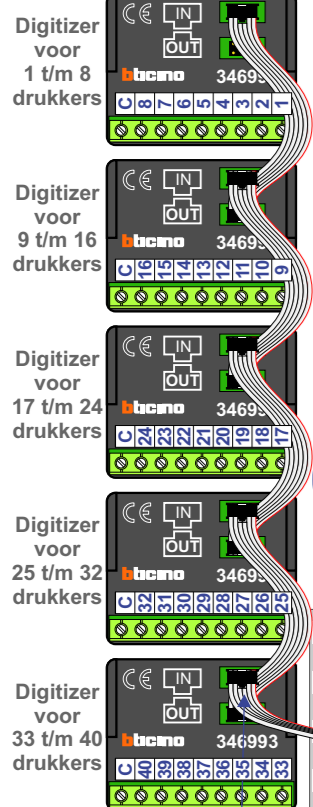
DD8 digitizer: flatcable

 Connector van flatcable nokje juiste kant op bij aansluiten op DD8

Digitizers & flatcables

 Niet monteren/demonteren onder spanning
 Beldrukkers mogen wel

Haal de spanning van het systeem als je een digitizer monteert of demonteert



M-50

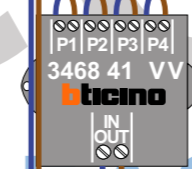
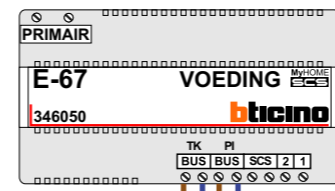
 De aders moeten echt OP de connector doorgelust worden!

VideoVerdeleer

 De aders moeten echt OP de klemmen doorgelust worden!

nelec
 INTERCOM MADE EASY

Max. 100 meter systeemkabel tot laatste videofoon



N-waarde	Huisnummer	Eindwerstand
1	2.001	
2	2.002	
3	2.003	
4	2.004	
5	2.005	
6	2.006	
7	2.007	
8	2.008	
9	2.009	
10	2.010	X
11	2.101	
12	2.102	
13	2.103	
14	2.104	
15	2.105	
16	2.106	
17	2.107	
18	2.108	
19	2.109	
20	2.110	X
21	2.201	
22	2.202	
23	2.203	
24	2.204	
25	2.205	
26	2.206	
27	2.207	
28	2.208	
29	2.209	
30	2.210	X
31	2.301	
32	2.302	
33	2.303	
34	2.304	X
35	2.401	
36	2.402	
37	2.403	X

nelec
INTERCOM MADE EASY