
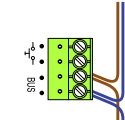



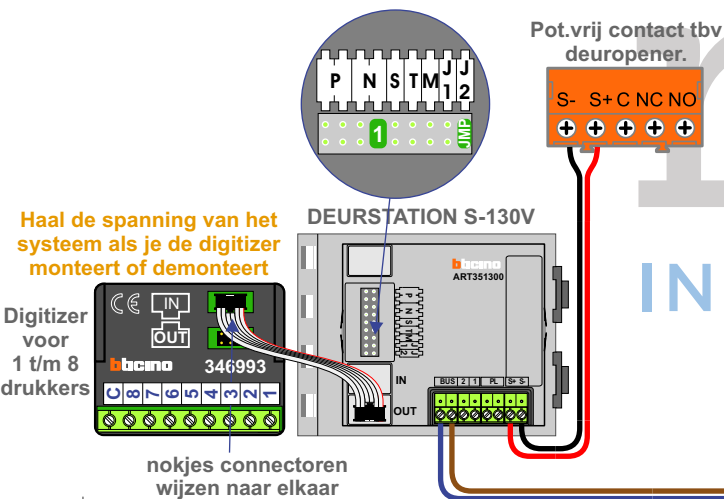
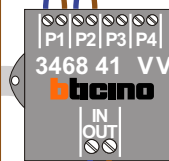
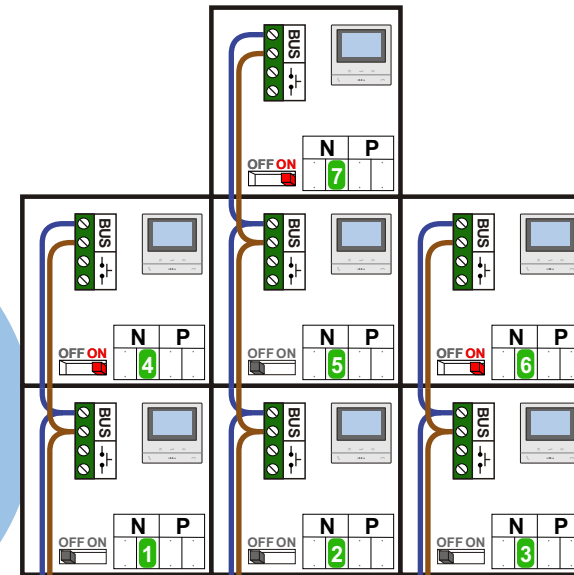
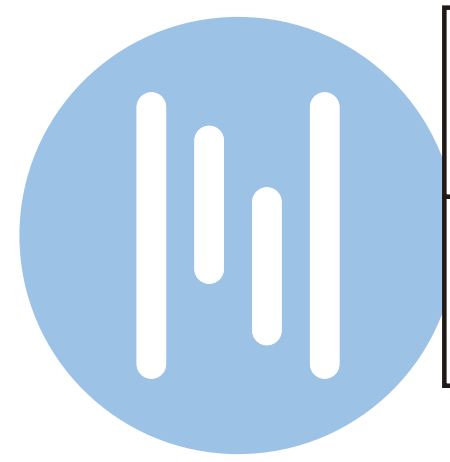


|   |  |   |
|---|--|---|
| <p><b>— = systeemkabel</b><br/>Bij andere getwiste kabel 66% afstand!<br/>Bij ongetwiste kabel max. 50 meter buitenpost naar videofoon.<br/>UTP op aanvraag.</p>                                  | <p><b>TWEEDRAADS BUS</b></p>  <p>Bij monteren/demonteren spanning eraf voorkomt defecten!</p>                       | <p><b>M-50</b></p>  <p>De aders moeten echt OP de connector doorgelust worden!</p> |
| <p><b>DD8 digitizer: flatcable</b></p>  <p>Connector van flatcable nokje juiste kant op bij aansluiten op DD8</p> | <p><b>Digitizers &amp; flatcables</b></p>  <p>Niet monteren/demonteren onder spanning<br/>Beldrukkers mogen wel</p> | <p><b>D-Rel</b></p>  <p>De aders moeten echt OP de klemmen doorgelust worden!</p>  |



Max. 100 meter systeemkabel tot laatste videofoon

Max. 2 meter