

— = systeemkabel
Bij andere getwiste kabel 66% afstand!
Bij ongetwiste kabel max. 50 meter buitenpost naar videofoon. UTP op aanvraag.

TWEEDRAADS BUS
Bij monteren/demonteren spanning eraf! voorkomt defecten!

DD8 digitzer: flatcable
IN
OUT
Connector van flatcable nokje juiste kant op bij aansluiten op DD8

Digitizers & flatcables
Niet monteren/demonteren onder spanning! Beldrukkers mogen wel!

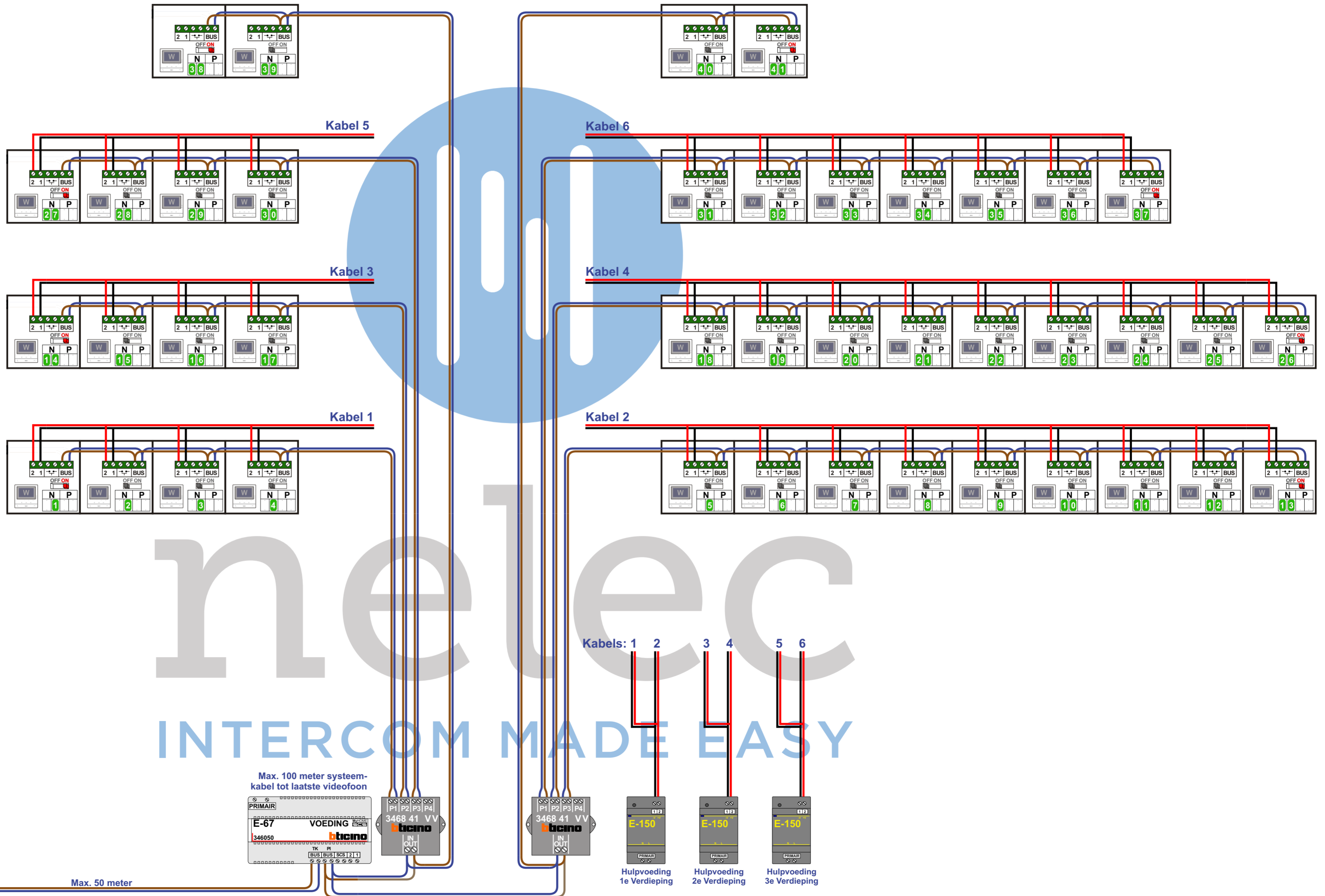
VideoVerdeler
De aders moeten echt OP de klemmen doorgelust worden!

M-50
De aders moeten echt OP de connector doorgelust worden!

346050
De twee stijgers echt OP de klemmen van E-67 aansluiten!

M-50W
Bij hulpvoeding op 1-2: zet switch op ON

ON OFF 2-1



Haal de spanning van het systeem als je een digitizer monteert of demonteert

Digitizer voor 1 t/m 8 drukkers
Digitizer voor 9 t/m 16 drukkers
Digitizer voor 17 t/m 24 drukkers
Digitizer voor 25 t/m 32 drukkers
Digitizer voor 33 t/m 40 drukkers
Digitizer voor 41 t/m 48 drukkers

DEURSTATION S-130V

Pot.vrij contact tbv deuropener

nokjes connectoren wijzen naar elkaar

N-Waarde	Huisnummer	Switch-ON	Hulpvoeding-ON
1	6	X	X
2	7		X
3	8		X
4	9		X
5	10		X
6	11		X
7	12		X
8	13		X
9	14		X
10	15		X
11	16		X
12	17		X
13	18	X	X
14	19	X	X
15	20		X
16	21		X
17	22		X
18	23		X
19	24		X
20	25		X
21	26		X
22	27		X
23	28		X
24	29		X
25	30		X
26	31	X	X
27	32	X	X
28	33		X
29	34		X
30	35		X
31	36		X
32	37		X
33	38		X
34	39		X
35	40		X
36	41		X
37	42	X	X
38	43	X	
39	44		
40	45		
41	46	X	

nelec
INTERCOM MADE EASY