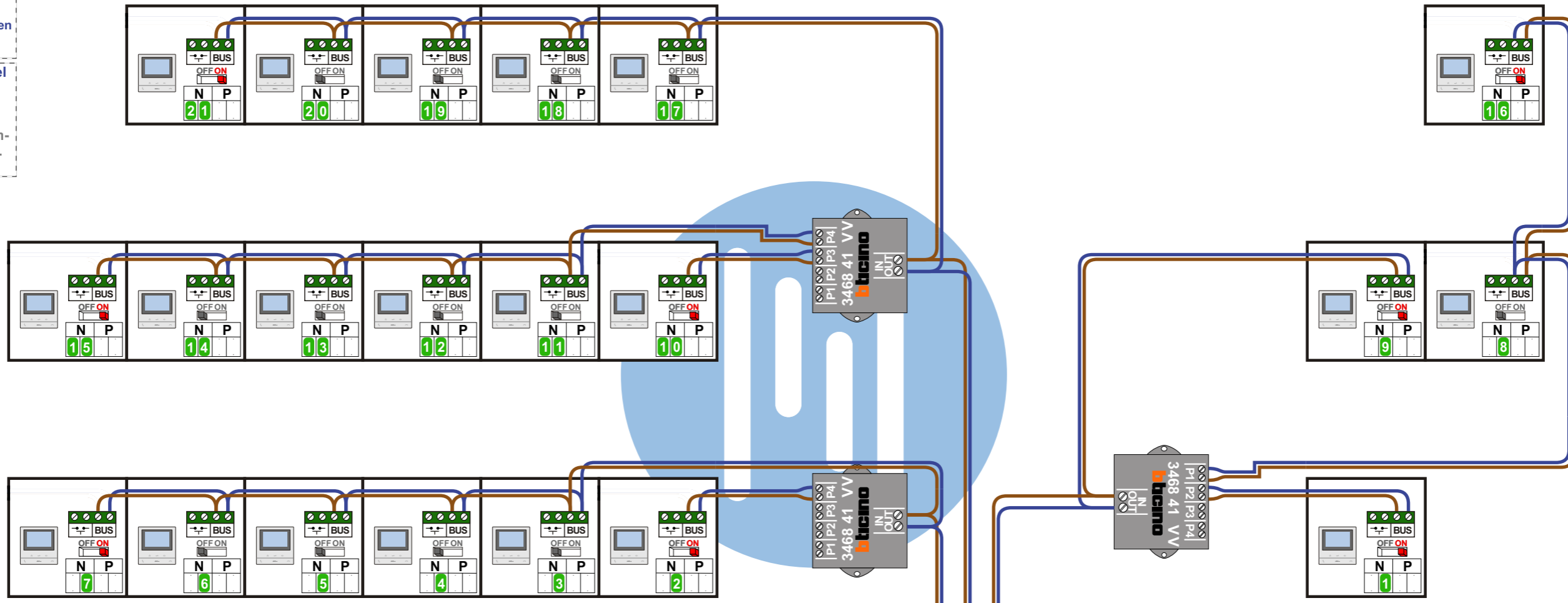


TWEEDRAADS BUS

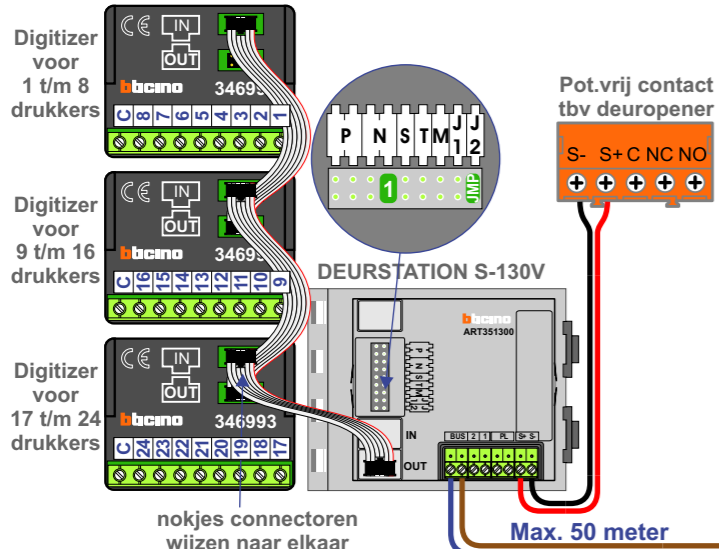


Bij monteren/demonteren spanning eraf voorkomt defecten!

— = systeemkabel
Bij andere getwiste kabel 66% afstand!
Bij ongetwiste kabel max. 50 meter buitenpost naar videofoon. UTP op aanvraag.



Haal de spanning van het systeem als je een digitizer monteert of demonteert



Max. 100 meter systeemkabel tot laatste videofoon

Max. 50 meter

Max. 2 meter

nelec
INTERCOM MADE EASY

<p>DD8 digitzer: flatcable</p> <p>Connector van flatcable nokje juiste kant op bij aansluiten op DD8</p>	<p>M-50</p> <p>De anders moeten echt OP de connector doorgelust worden!</p>
<p>Digitizers & flatcables</p> <p>Niet monteren/demonteren onder spanning Beldrukkers mogen wel</p>	<p>VideoVerdeler</p> <p>De anders moeten echt OP de klemmen doorgelust worden!</p>

N-Waarde	Huisnummer	Switch-ON
1	6	X
2	8	X
3	10	
4	12	
5	14	
6	16	
7	18	X
8	20	
9	22	X
10	24	X
11	26	
12	28	
13	30	
14	32	
15	34	X
16	36	X
17	38	
18	40	
19	42	
20	44	
21	46	X

INTERCOM MADE EASY