

**— = systeemkabel**  
Bij andere getwiste kabel 66% afstand!  
Bij ongetwiste kabel max. 50 meter buitenpost naar videofoon.  
UTP op aanvraag.

**Digitizers & flatcables**  
Niet monteren/demonteren onder spanning  
Beldrukkers mogen wel

DD8 digitizer: flatcable  
IN  
OUT  
Connector van flatcable nokje juiste kant op bij aansluiten op DD8

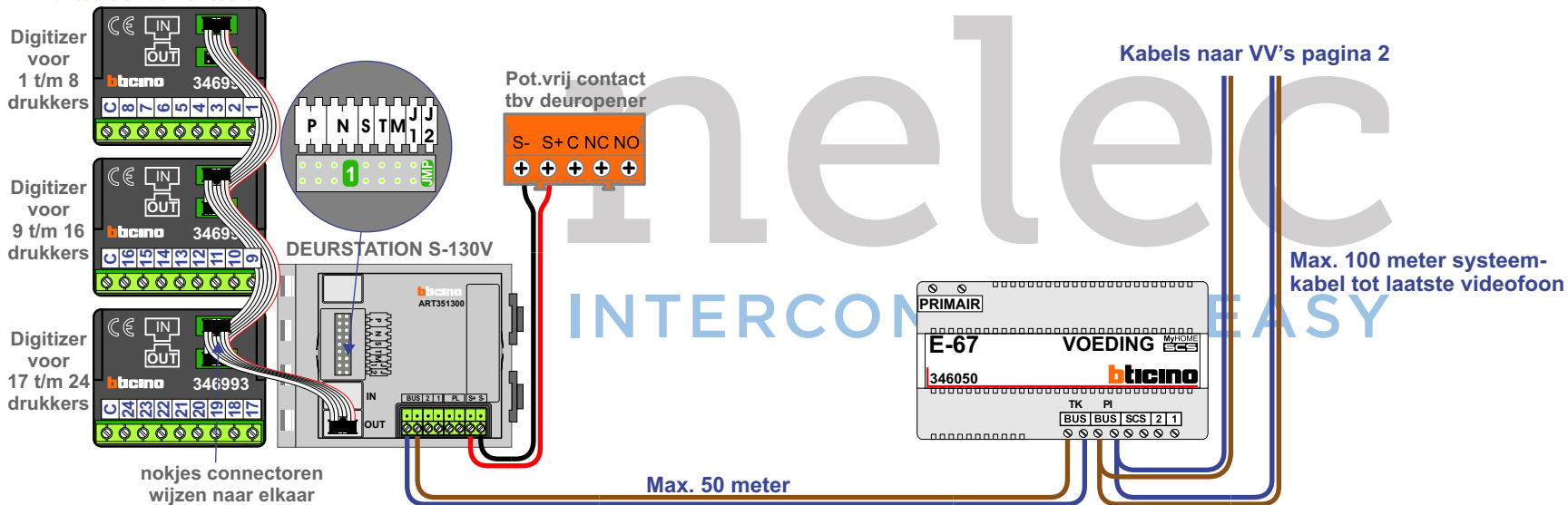
346050  
BUS | BUS | SCS | 2-1  
De twee stijgers echt OP de klemmen van E-67 aansluiten!

**TWEEDRAADS BUS**

Bij monteren/demonteren spanning eraf voorkomt defecten!



Haal de spanning van het systeem als je een digitizer monteert of demonteert



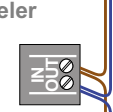
**— = systeemkabel**  
Bij andere getwiste kabel 66% afstand!  
Bij ongetwiste kabel max. 50 meter buitenpost naar videofoon.  
UTP op aanvraag.

**TWEEDRAADS BUS**



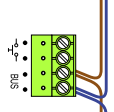
Bij monteren/demonteren spanning eraf voorkomt defecten!

**VideoVerdeler**

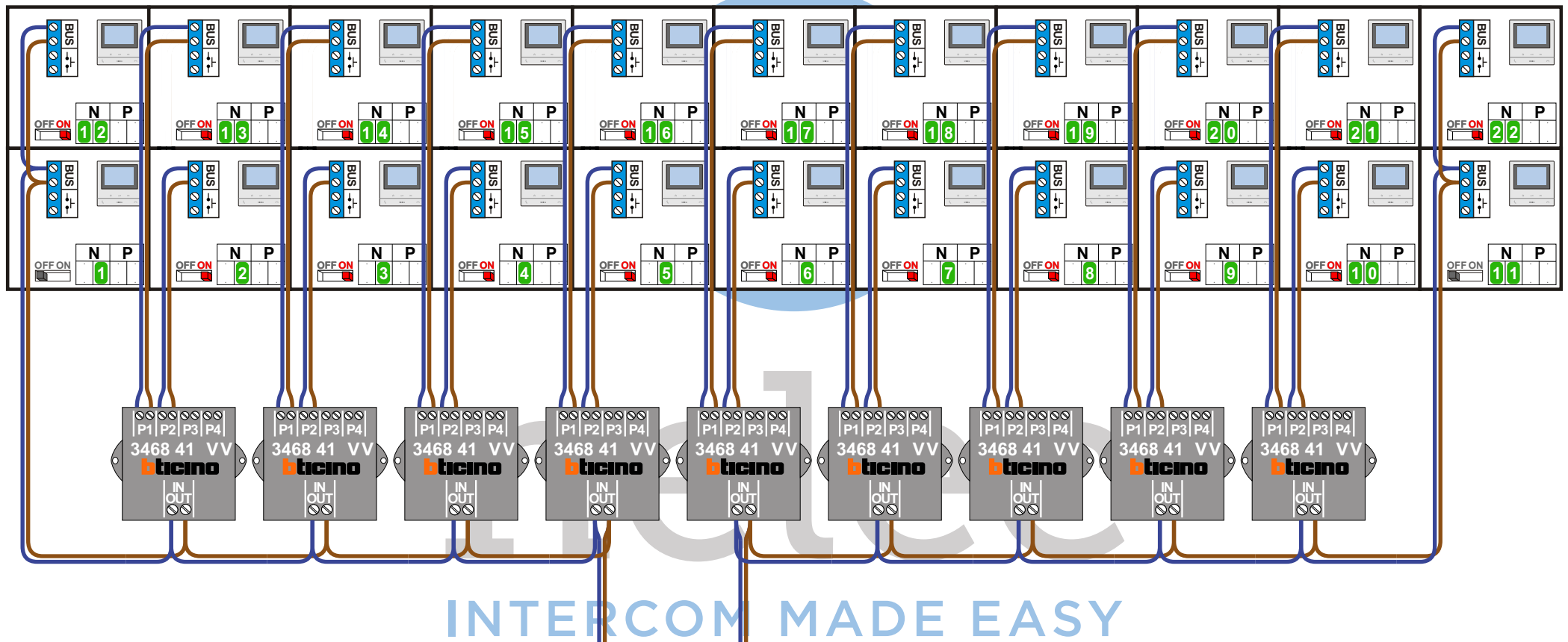


De aders moeten echt OP de klemmen doorgelust worden!

**M-50**




De aders moeten echt OP de connector doorgelust worden!



INTERCOM MADE EASY

van E-67 pagina 1

 = systeemkabel  
 Bij andere getwiste kabel 66% afstand!  
 Bij ongetwiste kabel max. 50 meter buitenpost naar videofoon.  
 UTP op aanvraag.

**TWEEDRAADS BUS**  
   
 Bij monteren/demonteren spanning eraf voorkomt defecten!

N-Waarde	Huisnummer	Switch-ON
1	35	
2	37	X
3	39	X
4	41	X
5	43	X
6	45	X
7	47	X
8	49	X
9	51	X
10	53	X
11	55	
12	57	X
13	59	X
14	61	X
15	63	X
16	65	X
17	67	X
18	69	X
19	71	X
20	73	X
21	75	X
22	77	X