

— = systeemkabel
 Bij andere getwiste kabel 66% afstand!
 Bij ongetwiste kabel max. 50 meter buitenpost naar videofoon.
 UTP op aanvraag.

TWEEDRAADS BUS



Bij monteren/demonteren spanning eraf voorkomt defecten!

VideoVerdeler



De aders moeten echt OP de klemmen doorgelust worden!

DD8 digitzer: flatcable

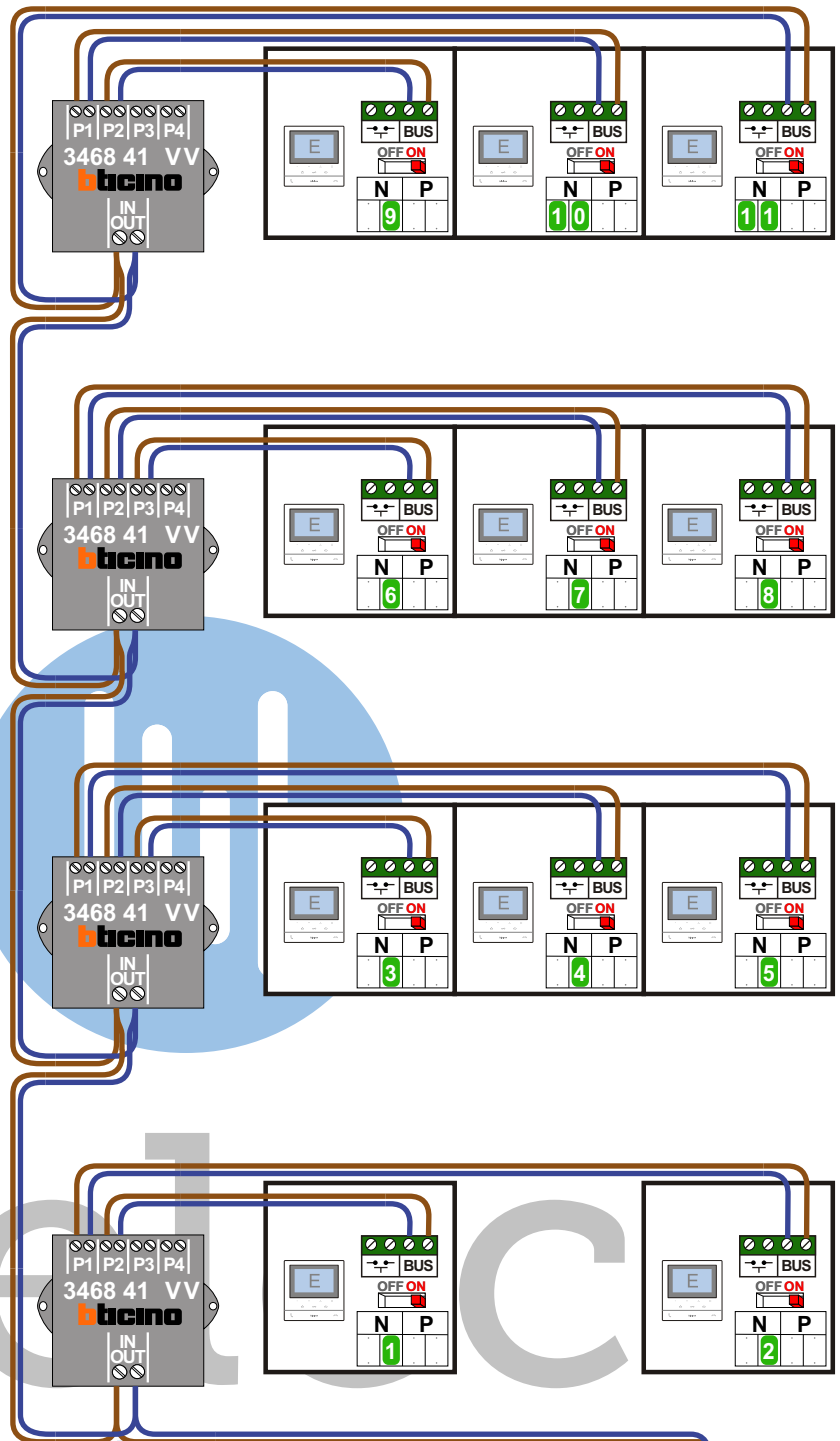


Connector van flatcable nokje juiste kant op bij aansluiten op DD8

Digitizers & flatcables



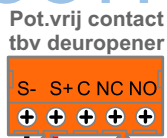
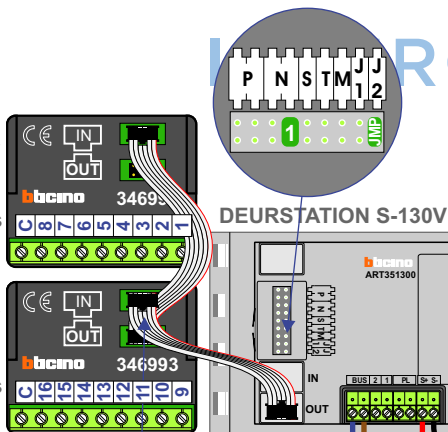
Niet monteren/demonteren onder spanning
 Beldrukkers mogen wel



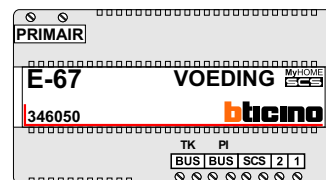
nelec
INTERCOM MADE EASY

Digitizer voor 1 t/m 8 drukkers

Digitizer voor 9 t/m 16 drukkers



Max. 100 meter systeemkabel tot laatste videofoon



nokjes connectoren wijzen naar elkaar

Max. 50 meter

| N-waarde | Huisnummer | Eindweerstand |
|-----------------|-------------------|----------------------|
| 1 | 3 | X |
| 2 | 5 | X |
| 3 | 7 | X |
| 4 | 9 | X |
| 5 | 11 | X |
| 6 | 13 | X |
| 7 | 15 | X |
| 8 | 17 | X |
| 9 | 19 | X |
| 10 | 21 | X |
| 11 | 23 | X |



nelec
INTERCOM MADE EASY

— = systeemkabel
Bij andere getwiste kabel 66% afstand!
Bij ongetwiste kabel max. 50 meter buitenpost naar videofoon.
UTP op aanvraag.

TWEEDRAADS BUS




Bij monteren/demonteren spanning eraf voorkomt defecten!

VideoVerdeler



De aders moeten echt OP de klemmen doorgelust worden!

DD8 digitizer: flatcable

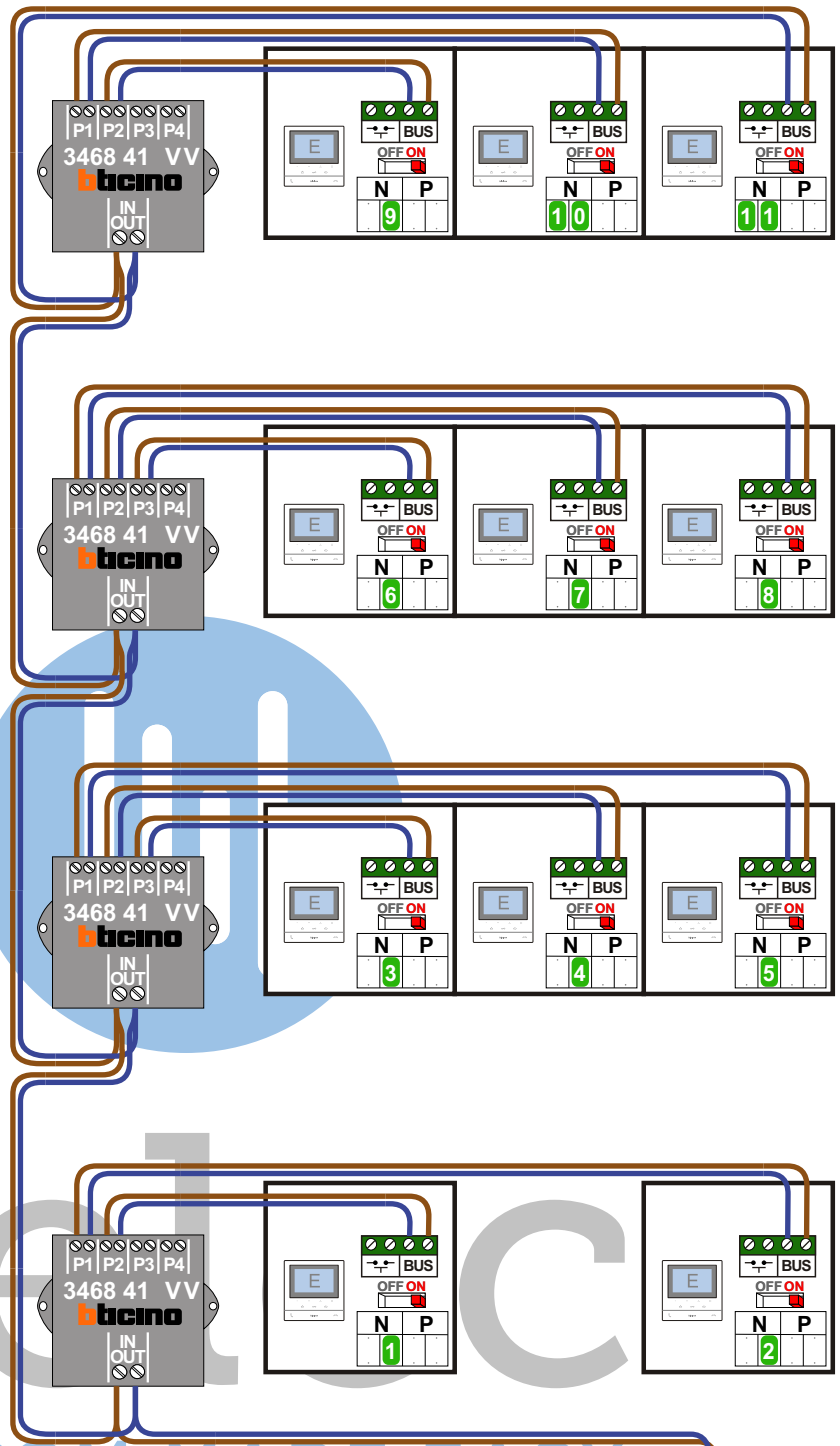


Connector van flatcable nokje juiste kant op bij aansluiten op DD8

Digitizers & flatcables



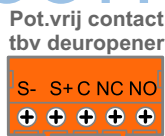
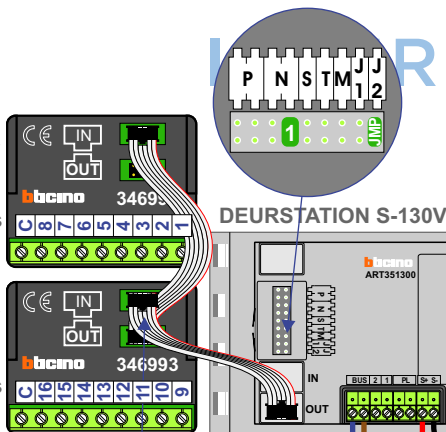
Niet monteren/demonteren onder spanning
Beldrukkers mogen wel



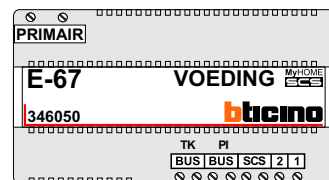
nelec
INTERCOM MADE EASY

Digitizer voor 1 t/m 8 drukkers

Digitizer voor 9 t/m 16 drukkers



Max. 100 meter systeemkabel tot laatste videofoon



nokjes connectoren wijzen naar elkaar

Max. 50 meter

| N-waarde | Huisnummer | Eindweerstand |
|-----------------|-------------------|----------------------|
| 1 | 25 | X |
| 2 | 27 | X |
| 3 | 29 | X |
| 4 | 31 | X |
| 5 | 33 | X |
| 6 | 35 | X |
| 7 | 37 | X |
| 8 | 39 | X |
| 9 | 41 | X |
| 10 | 43 | X |
| 11 | 45 | X |



nelec
INTERCOM MADE EASY

— = systeemkabel
Bij andere getwiste kabel 66% afstand!
Bij ongetwiste kabel max. 50 meter buitenpost naar videofoon.
UTP op aanvraag.

TWEEDRAADS BUS




Bij monteren/demonteren spanning eraf voorkomt defecten!

VideoVerdeler



De aders moeten echt OP de klemmen doorgelust worden!

DD8 digitizer: flatcable

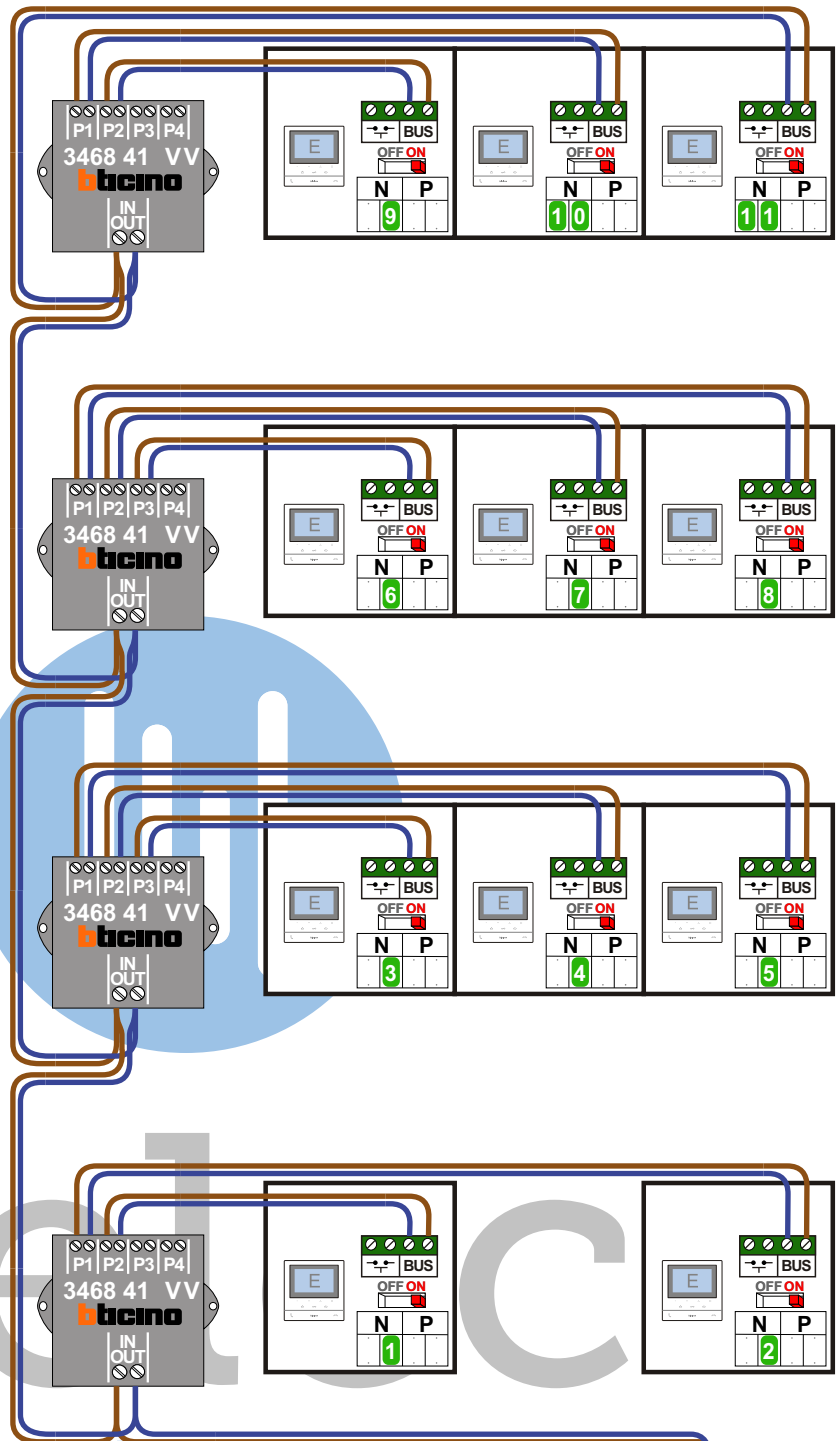


Connector van flatcable nokje juiste kant op bij aansluiten op DD8

Digitizers & flatcables



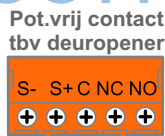
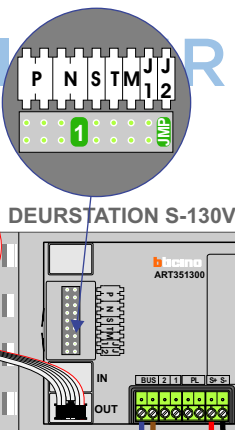
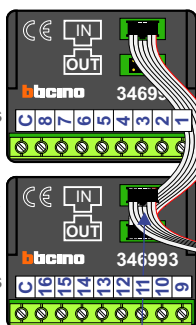
Niet monteren/demonteren onder spanning
Beldrukkers mogen wel



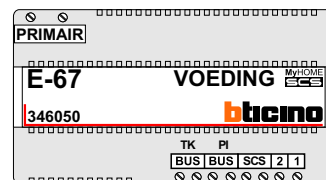
nelec
INTERCOM MADE EASY

Digitizer voor 1 t/m 8 drukkers

Digitizer voor 9 t/m 16 drukkers



Max. 100 meter systeemkabel tot laatste videofoon



nokjes connectoren wijzen naar elkaar

Max. 50 meter

| N-waarde | Huisnummer | Eindweerstand |
|-----------------|-------------------|----------------------|
| 1 | 1 | X |
| 2 | 3 | X |
| 3 | 5 | X |
| 4 | 7 | X |
| 5 | 9 | X |
| 6 | 11 | X |
| 7 | 13 | X |
| 8 | 15 | X |
| 9 | 17 | X |
| 10 | 19 | X |
| 11 | 21 | X |



nelec
INTERCOM MADE EASY

— = systeemkabel
Bij andere getwiste kabel 66% afstand!
Bij ongetwiste kabel max. 50 meter buitenpost naar videofoon.
UTP op aanvraag.

TWEEDRAADS BUS



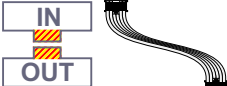
Bij monteren/demonteren spanning eraf voorkomt defecten!

VideoVerdeler



De aders moeten echt OP de klemmen doorgelust worden!

DD8 digitizer: flatcable

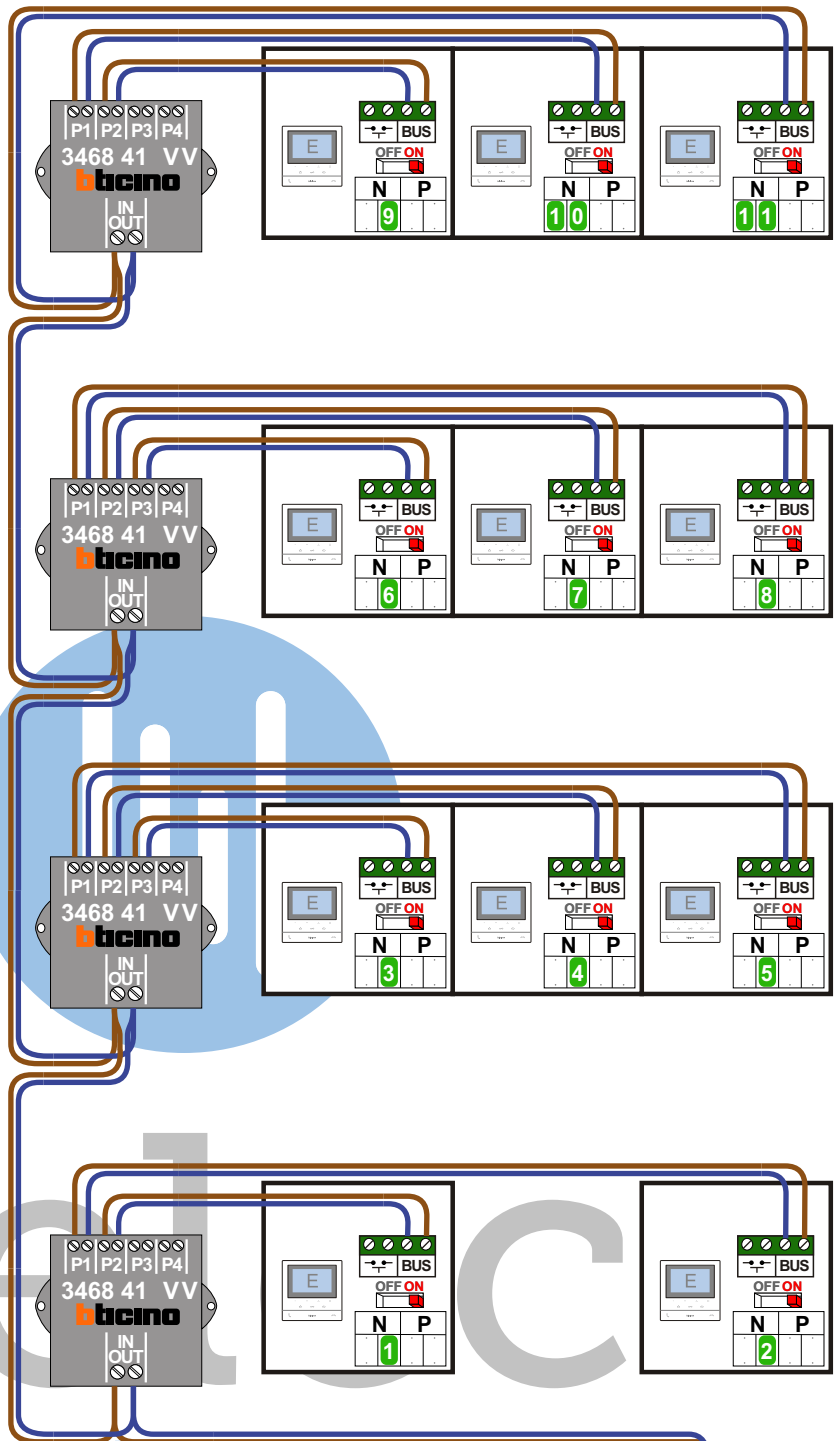


Connector van flatcable nokje juiste kant op bij aansluiten op DD8

Digitizers & flatcables

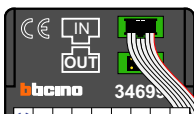


Niet monteren/demonteren onder spanning
Beldrukkers mogen wel

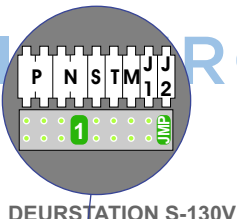
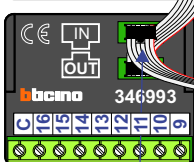


nelec
INTERCOM MADE EASY

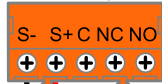
Digitizer voor 1 t/m 8 drukkers



Digitizer voor 9 t/m 16 drukkers



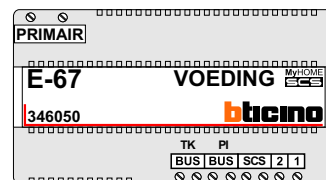
Pot.vrij contact tbv deuropener



Max. 100 meter systeemkabel tot laatste videofoon

nokjes connectoren wijzen naar elkaar

Max. 50 meter



| N-waarde | Huisnummer | Eindweerstand |
|-----------------|-------------------|----------------------|
| 1 | 23 | X |
| 2 | 25 | X |
| 3 | 27 | X |
| 4 | 29 | X |
| 5 | 31 | X |
| 6 | 33 | X |
| 7 | 35 | X |
| 8 | 37 | X |
| 9 | 39 | X |
| 10 | 41 | X |
| 11 | 43 | X |



nelec
INTERCOM MADE EASY


— = systeemkabel
Bij andere getwiste kabel 66% afstand!
Bij ongetwiste kabel max. 50 meter buitenpost naar videofoon.
UTP op aanvraag.

TWEEDRAADS BUS

Bij monteren/demonteren spanning eraf voorkomt defecten!

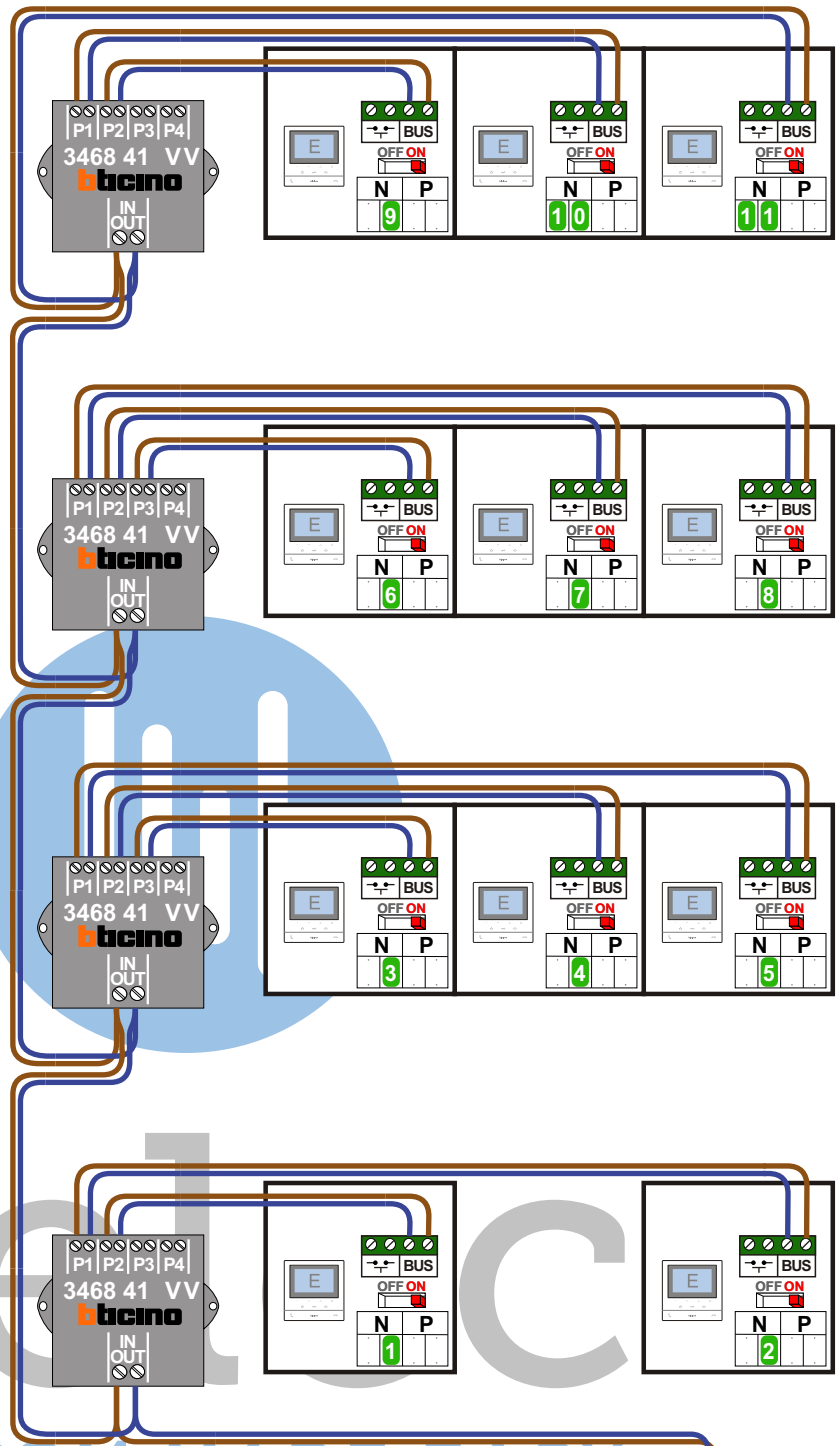
VideoVerdeler

De aders moeten echt OP de klemmen doorgeplugt worden!

DD8 digitizer: flatcable

Connector van flatcable nokje juiste kant op bij aansluiten op DD8

Digitizers & flatcables

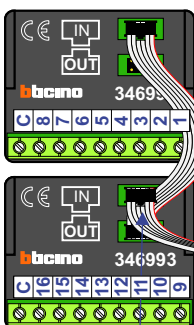
Niet monteren/demonteren onder spanning
Beldrukkers mogen wel



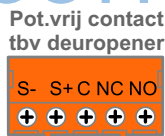
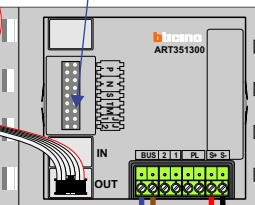
nelec
INTERCOM MADE EASY

Digitizer voor 1 t/m 8 drukkers

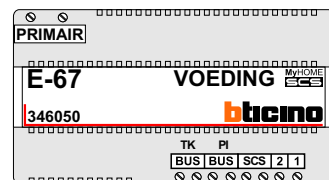
Digitizer voor 9 t/m 16 drukkers



DEURSTATION S-130V



Max. 100 meter systeemkabel tot laatste videofoon



nokjes connectoren wijzen naar elkaar

Max. 50 meter

| N-waarde | Huisnummer | Eindweerstand |
|-----------------|-------------------|----------------------|
| 1 | 45 | X |
| 2 | 47 | X |
| 3 | 49 | X |
| 4 | 51 | X |
| 5 | 53 | X |
| 6 | 55 | X |
| 7 | 57 | X |
| 8 | 59 | X |
| 9 | 61 | X |
| 10 | 63 | X |
| 11 | 65 | X |



nelec
INTERCOM MADE EASY