

— = systeemkabel
 Bij andere getwiste kabel 66% afstand!
 Bij ongetwiste kabel max. 50 meter buitenpost naar videofoon.
 UTP op aanvraag.

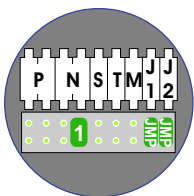
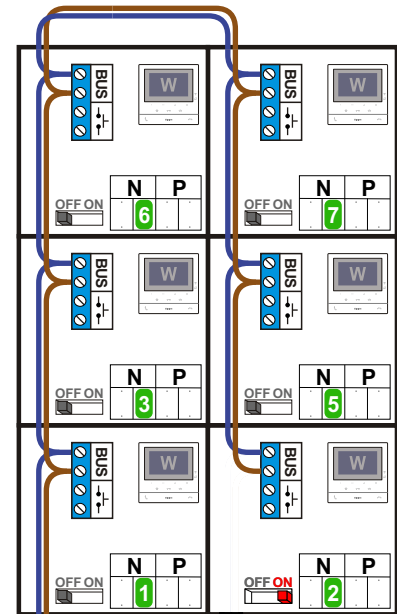
N-Waarde	Huisnummer	Switch-ON
1	24	
2	26	X
3	28	
5	30	
6	32	
7	34	

TWEEDRAADS BUS

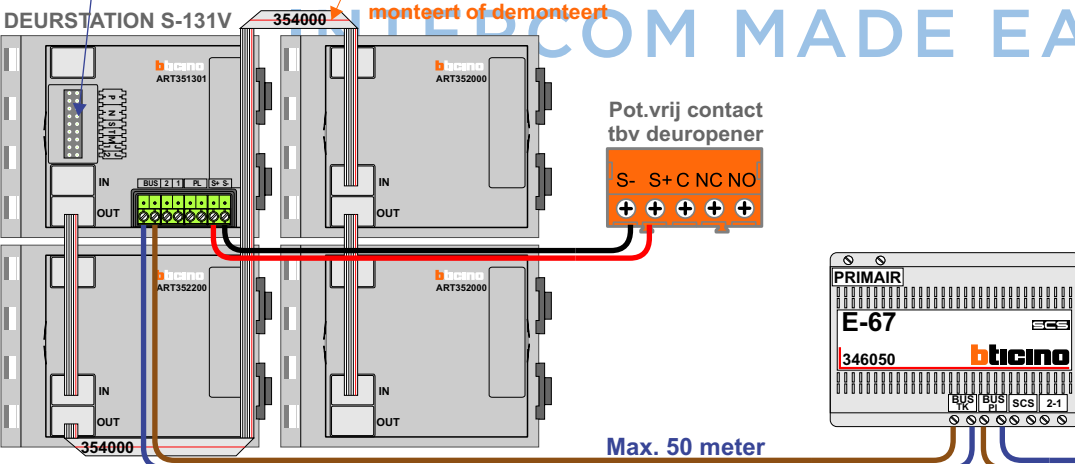
Bij monteren/demonteren spanning eraf voorkomt defecten!

M-50

De aders moeten echt OP de connector doorgelust worden!



Haal de spanning van het systeem als je een module monteert of demonteert



Max. 100 meter systeemkabel tot laatste videofoon

— = systeemkabel
 Bij andere getwiste kabel 66% afstand!
 Bij ongetwiste kabel max. 50 meter buitenpost naar videofoon.
 UTP op aanvraag.

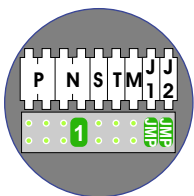
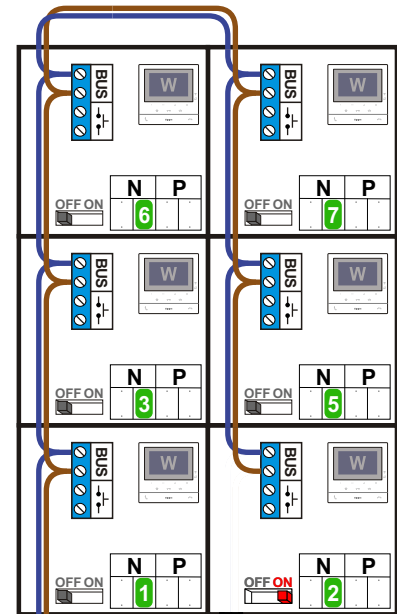
N-Waarde	Huisnummer	Switch-ON
1	36	
2	38	X
3	40	
5	42	
6	44	
7	46	

TWEEDRAADS BUS

Bij monteren/demonteren spanning eraf voorkomt defecten!

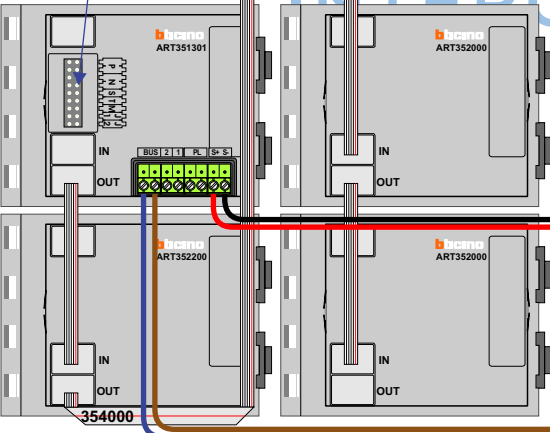
M-50

De aders moeten echt OP de connector doorgelust worden!

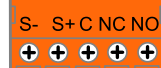


Haal de spanning van het systeem als je een module monteert of demonteert

DEURSTATION S-131V

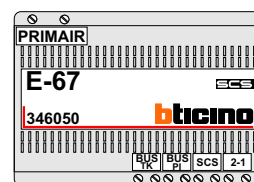


Pot.vrij contact tbv deur opener



Max. 100 meter systeemkabel tot laatste videofoon

Max. 50 meter



— = systeemkabel
 Bij andere getwiste kabel 66% afstand!
 Bij ongetwiste kabel max. 50 meter buitenpost naar videofoon.
 UTP op aanvraag.

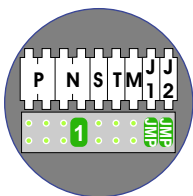
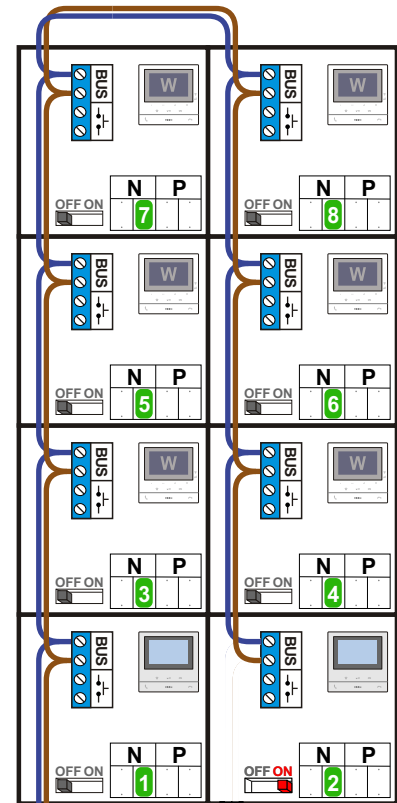
N-Waarde	Huisnummer	Switch-ON	Videofoon
1	18		M-50B
2	20	X	M-50B
3	48		M-50W ifi
4	50		M-50W ifi
5	52		M-50W ifi
6	54		M-50W ifi
7	56		M-50W ifi
8	58		M-50W ifi

TWEEDRAADS BUS

Bij monteren/demonteren spanning eraf voorkomt defecten!

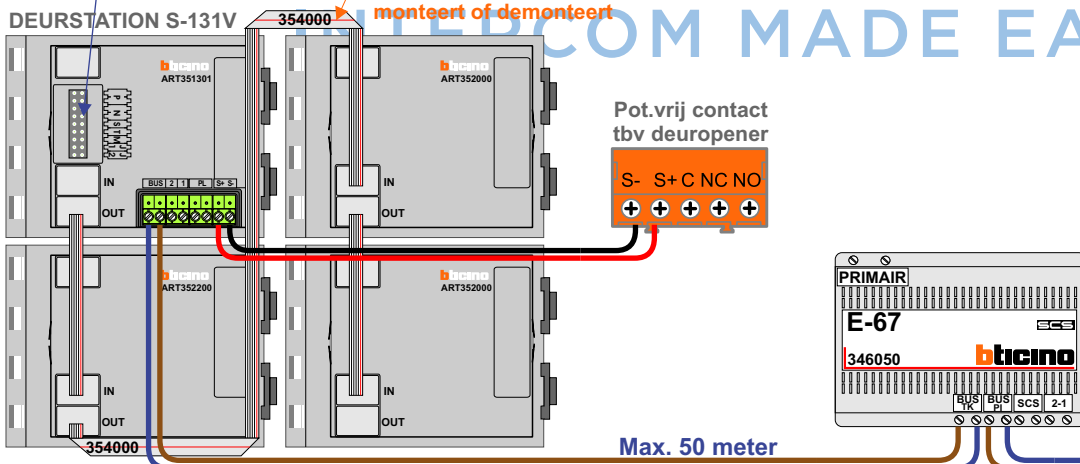
M-50

De aders moeten echt OP de connector doorgelust worden!

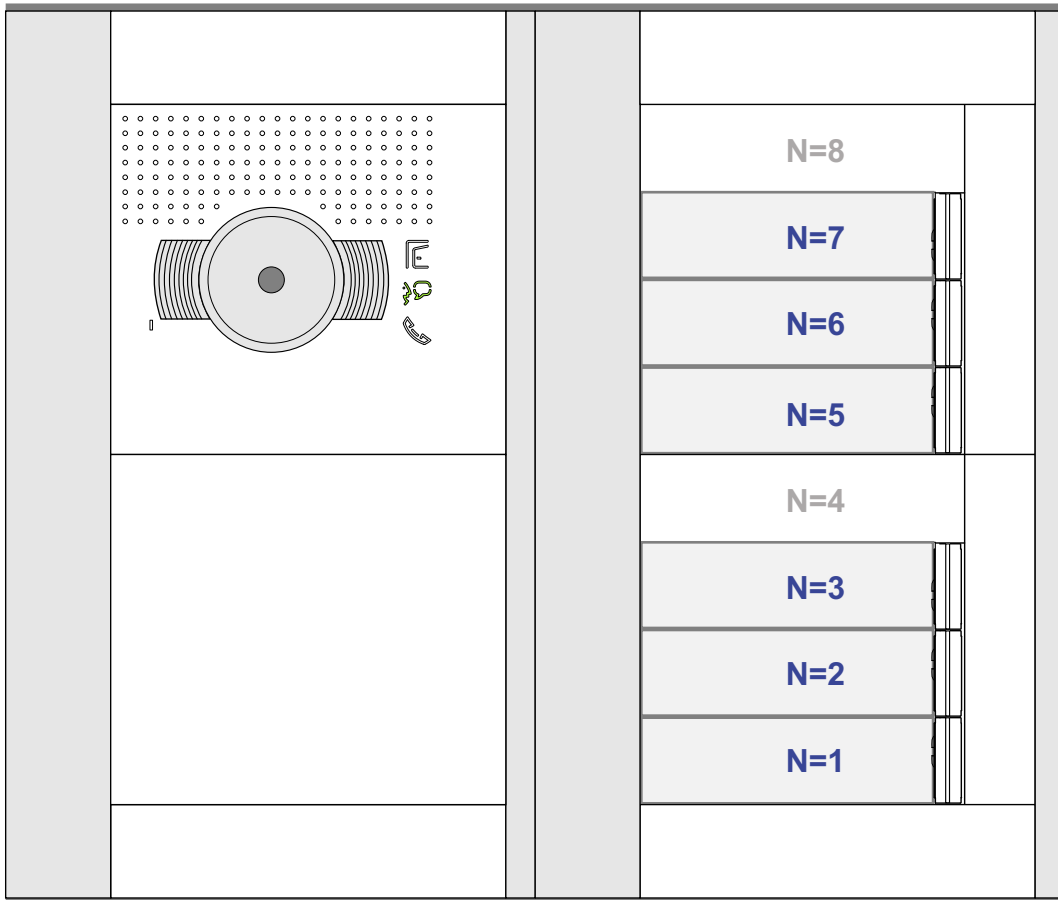


Max. 100 meter systeemkabel tot laatste videofoon

Haal de spanning van het systeem als je een module monteert of demonteert



Toren 1 en 2



Toren 3

