

**— = systeemkabel**  
 Bij andere getwiste kabel 66% afstand!  
 Bij ongetwiste kabel max. 50 meter buitenpost naar videofoon.  
 UTP op aanvraag.

**Digitizers & flatcables**

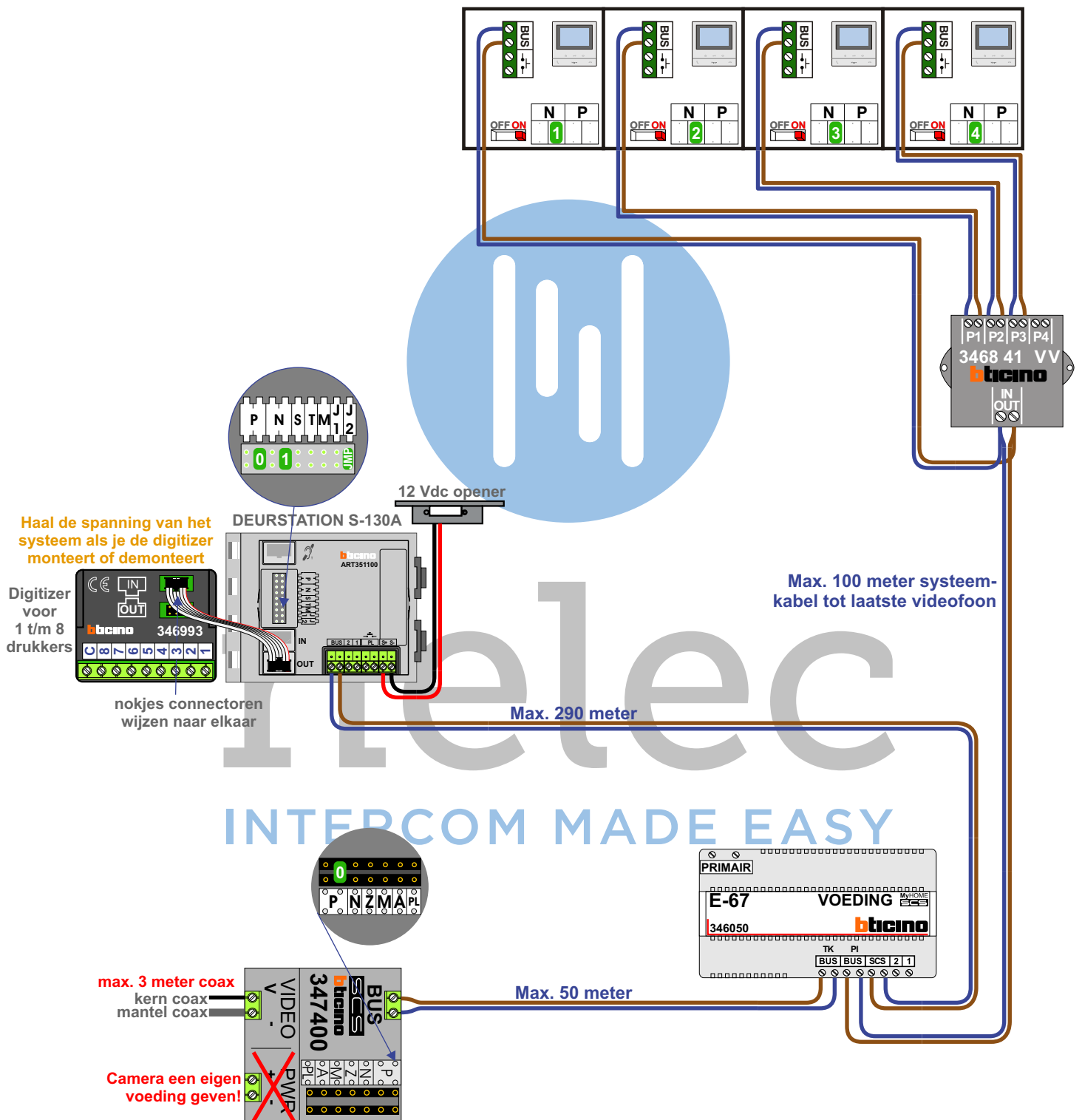
Niet monteren/demonteren onder spanning  
 Beldrukkers mogen wel

**TWEEDRAADS BUS**

Bij monteren/demonteren spanning eraf voorkomt defecten!

**VideoVerdeler**

De aders moeten echt OP de klemmen doorgelust worden!



N-Waarde	Huisnummer	Switch-ON
1	33-2	X
2	33-4	X
3	33-6	X
4	33-8	X



**nelec**  
INTERCOM MADE EASY