

**TWEEEDRAADS BUS**  
Bij monteren/demonteren spanning eraf voorkomt defecten!

**— = systeemkabel**  
Bij andere getwiste kabel 66% afstand!  
Bij ongetwiste kabel max. 50 meter buitenpost naar videofoon-UTP op aanvraag.

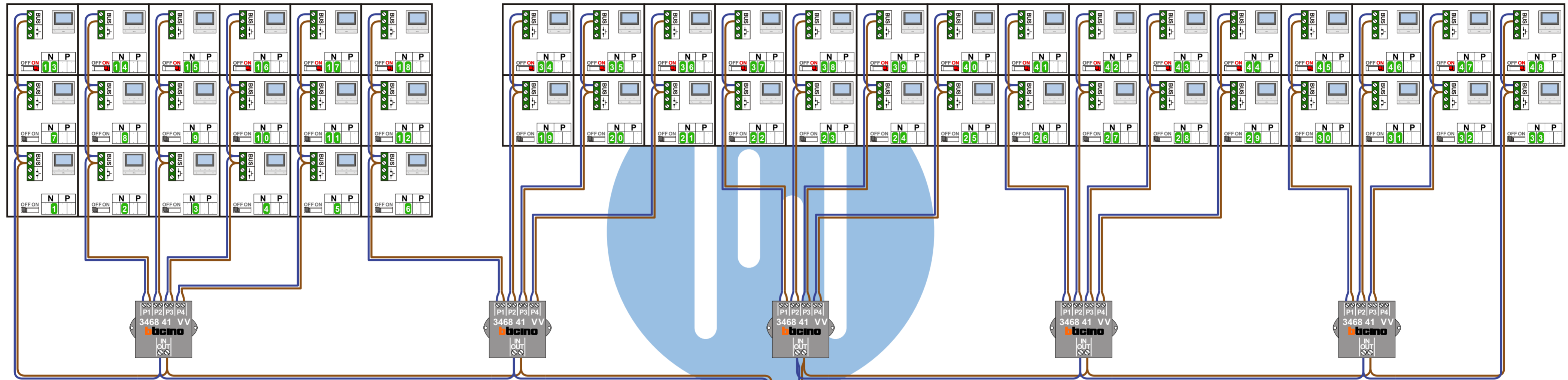
**Digitizers & flatcables**  
Niet monteren/demonteren onder spanning!  
Beldrukkers mogen wel!

**DD8 digitizer: flatcable**  
Connector van flatcable nokje juiste kant op bij aansluiten op DD8

**346050**  
De twee stijgers echt OP de klemmen van E-67 aansluiten!

**VideoVerdeler**  
De aders moeten echt OP de klemmen doorgelust worden!

**M-50**  
De aders moeten echt OP de connector doorgelust worden!



Haal de spanning van het systeem als je een digitizer monteert of demonteert

Digitizer voor 1 t/m 8 drukkers

Digitizer voor 9 t/m 16 drukkers

Digitizer voor 17 t/m 24 drukkers

Digitizer voor 25 t/m 32 drukkers

Digitizer voor 33 t/m 40 drukkers

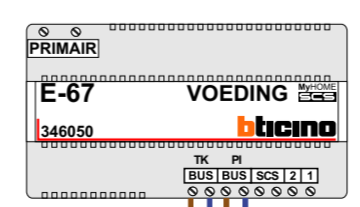
Digitizer voor 41 t/m 48 drukkers

DEURSTATION S-130V

Pot.vrij contact tbv deuropener

nokjes connectoren wijzen naar elkaar

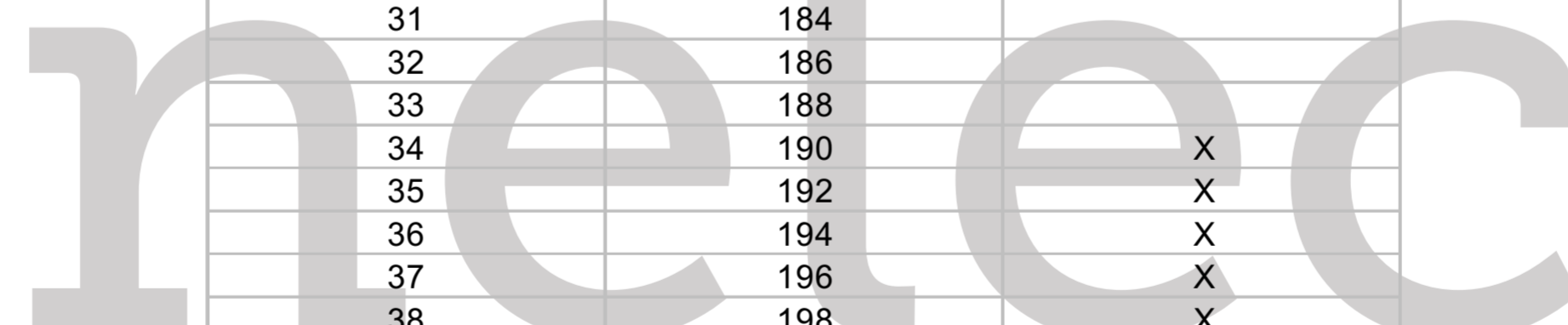
**nelec**  
INTERCOM MADE EASY



Max. 100 meter systeemkabel tot laatste videofoon

Max. 50 meter

N-Waarde	Huisnummer	Switch-ON
1	114	
2	116	
3	118	
4	120	
5	122	
6	124	
7	126	
8	128	
9	130	
10	132	
11	134	
12	136	
13	138	X
14	140	X
15	142	X
16	144	X
17	146	X
18	148	X
19	160	
20	162	
21	164	
22	166	
23	168	
24	170	
25	172	
26	174	
27	176	
28	178	
29	180	
30	182	
31	184	
32	186	
33	188	
34	190	X
35	192	X
36	194	X
37	196	X
38	198	X
39	200	X
40	202	X
41	204	X
42	206	X
43	208	X
44	210	X
45	212	X
46	214	X
47	216	X
48	218	X

  
 INTERCOM MADE EASY